

Technisch specificatieblad

Schroefafstandsklem, universeel

Artikelnummer: 1383507



Met schroefdraad M6.



- St** Staal
- G** galvanisch verzinkt

Stamgegevens

Artikelnummer	1383507
Type	2900 M6 61-64 G
Omschrijving 1	Afstandklem
Omschrijving 2	met draadaansluiting M6
Fabrikant	OBO
Dimensie	61-64mm
Materiaal	Staal
Oppervlak	galvanisch verzinkt
Oppervlakenorm	EN ISO 19598 / EN ISO 4042
Kleinste verkoop-eenheid	20
Eenheid van hoeveelheid	Stuk
Gewicht	8,09 kg
Eenheid gewicht	kg/100 st.

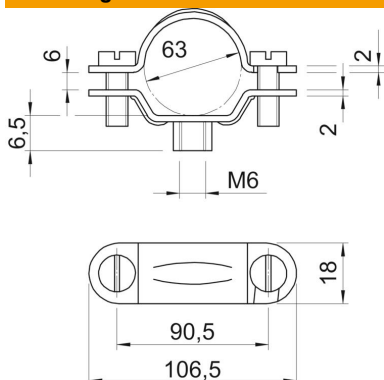
Technisch specificatieblad

Schroefafstandsklem, universeel

Artikelnummer: 1383507



Afmetingen



Lengte	106,5 mm
Breedte	18 mm
Maat A	106,5 mm
Maat B	90,5 mm
Maat b	18 mm
Maat D	63 mm
Afm. H	6,5 mm
Maat L	106,5 mm
Afmeting t1 (mm)	2
Afmeting t2 (mm)	2
Maat x	6 mm

Technische gegevens

Uitvoering	Gesloten
Type bevestiging	Schroefgat
Afmetingen	M63
Halogeenvrij	nee
met kunststof mantel	nee
Gatgrootte	M6 mm
Materiaaldikte	2 mm
Schroef	M6 x 16
Spanbereik D max.	64 mm
Spanbereik D min.	61 mm
UV-bestendig	ja