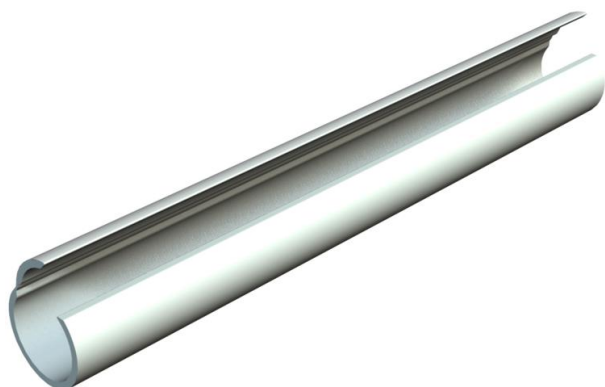


# Technisch specificatieblad

Quick-Pipe, lichtgrijs

Artikelnummer: 2153920



Open buis Quick-Pipe van kunststof voor opbouwinstallatie van kabels en leidingen in binnenopstelling en beschermde buitenopstelling. Montage aan de wand en plafond met Quick-klem, Star-Quick-klem en Multi-Quick-klem. Gereedschapsloos sluiten en openen door draaien in de klem. Toepasbaar in temperatuurbereik van -25 °C tot + 60 °C.



**PVC** Polyvinylchloride

## Stamgegevens

Artikelnummer	2153920
Type	2953 M25 LGR
Omschrijving 1	Buiskanaal rond Q-P
Fabrikant	OBO
Dimensie	M25
Kleur	lichtgrijs; RAL 7035
Materiaal	Polyvinylchloride
Kleinste verkoop-eenheid	30
Eenheid van hoeveelheid	Meter
Gewicht	16 kg
Eenheid gewicht	kg/100 m

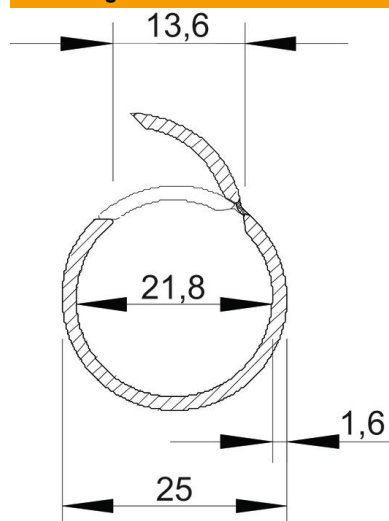
# Technisch specificatieblad

Quick-Pipe, lichtgrijs

Artikelnummer: 2153920



## Afmetingen



Lengte	2.000 mm
Maat C	13.6 mm
Maat D	25 mm
Afmeting m (mm)	21,8
Maat t	1,6 mm

## Technische gegevens

Opbouw	ja
Uitvoering vlambestendig	nee
Betoninstallatie	nee
Afmetingen	M25
Halogeenvrij	nee
Installatie op hout	ja
Installatie ondergronds	nee
Montage in de open lucht	nee
Classificatiecode	0
Machines en installatie	ja
Met mof	nee
Temperatuurbereik max.	60 °C
Temperatuurbereik min.	-25 °C
Ondervloerinstallatie (afwerkvloer)	nee
Inbouw	nee