

# Technisch specificatieblad

Quick-Pipe, helder wit

Artikelnummer: 2153969



Open buis Quick-Pipe van kunststof voor opbouwinstallatie van kabels en leidingen in binnenopstelling en beschermde buitenopstelling. Montage aan de wand en plafond met Quick-klem, Star-Quick-klem en Multi-Quick-klem. Gereedschapsloos sluiten en openen door draaien in de klem. Toepasbaar in temperatuurbereik van -25 °C tot + 60 °C.



**PVC** Polyvinylchloride

## Stamgegevens

Artikelnummer	2153969
Type	2953 M32 RW
Omschrijving 1	Buiskanaal rond Q-P
Fabrikant	OBO
Dimensie	M32
Kleur	zuiver wit; RAL 9010
Materiaal	Polyvinylchloride
Kleinste verkoop-eenheid	20
Eenheid van hoeveelheid	Meter
Gewicht	21,5 kg
Eenheid gewicht	kg/100 m

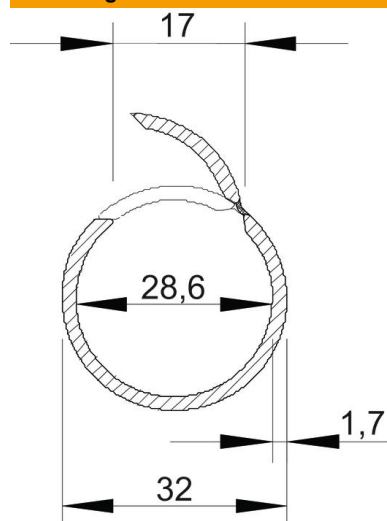
# Technisch specificatieblad

Quick-Pipe, helder wit

Artikelnummer: 2153969



## Afmetingen



Lengte	2.000 mm
Maat C	17 mm
Maat D	32 mm
Afmeting m (mm)	28,6
Maat t	1,7 mm

## Technische gegevens

Opbouw	ja
Uitvoering vlambestendig	nee
Betoninstallatie	nee
Afmetingen	M32
Halogeenvrij	nee
Installatie op hout	ja
Installatie ondergronds	nee
Montage in de open lucht	nee
Classificatiecode	0
Machines en installatie	ja
Met mof	nee
Temperatuurbereik max.	60 °C
Temperatuurbereik min.	-25 °C
Ondervloerinstallatie (afwerkvloer)	nee
Inbouw	nee