

Technisch specificatieblad

Set bestaande uit Quick-klemmen en Quick-Pipe-buizen

Artikelnummer: 2154501



Set bestaande uit elektrotechnische installatiebuis Quick-Pipe en opbouwklems Quick-klem. Voor opbouwinstallatie van kabels en leidingen in binnenopstelling en beschermde buitenopstelling. Universele bevestiging aan wand en plafond. Bevat 50 m buis van elk 2 meter lengte en 156 Quick-klemmen. Toepasbaar in temperatuurbereik van -25 °C tot + 60 °C.



PVC Polyvinylchloride

Stamgegevens

Artikelnummer	2154501
Type	2954 M16 LGR
Omschrijving 1	Buiskanaal Quick-Pipe-Set
Omschrijving 2	Quick-Pipe + Quick-beugel
Fabrikant	OBO
Dimensie	M16
Kleur	lichtgrijs; RAL 7035
Materiaal	Polyvinylchloride
Kleinste verkoop-eenheid	1
Eenheid van hoeveelheid	Stuk
Gewicht	444 kg
Eenheid gewicht	kg/100 st.

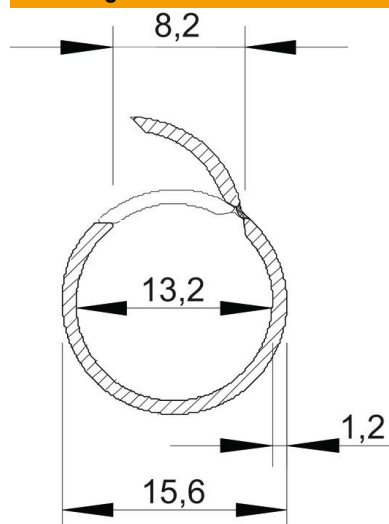
Technisch specificatieblad

Set bestaande uit Quick-klemmen en Quick-Pipe-buizen



Artikelnummer: 2154501

Afmetingen



Maat C	8,2 mm
Maat D	15,6 mm
Afmeting m (mm)	13,2
Maat t	1,2 mm

Technische gegevens

Opbouw	ja
Uitvoering vlambestendig	nee
Betoninstallatie	ja
Afmetingen	M16
Halogeenvrij	nee
Installatie op hout	ja
Installatie ondergronds	nee
Montage in de open lucht	nee
Classificatiecode	0
Machines en installatie	ja
Met mof	nee
Temperatuurbereik max.	60 °C
Temperatuurbereik min.	-25 °C
Ondervloerinstallatie (afwerkvloer)	nee
Inbouw	nee