

Technisch specificatieblad

Quick-klem, vlamvertragend, steengrijs

Artikelnummer: 2149315



Brandwerende opbouwkleem voor bevestiging van metrische stalen buizen, lichte en zware isolatiebuizen en elektrotechnische installatiebuis Quick-Pipe. Universele bevestigingsmogelijkheden aan de wand en plafond zowel in binnenopstelling als in beschermde buitenopstelling. Met sleuf voor zijwaarts uitlijnen bij montage met houtschroef of slagplug. Gereedschapsloze buismontage Kan ook worden gekoppeld aan OBO Multi-Quick of starQuick klemmen. Grootte M16 - M32 kan op schroefdraad M6 worden geschroefd. Bevestigingsafstand 50 - 60 cm, max. uittrekwaarde F bij 20 °C kamertemperatuur zie tabel.



PP Polypropyleen

Stamgegevens

Artikelnummer	2149315
Type	2955 F M25 STGR
Omschrijving 1	Quick-kabelbuis-klem
Omschrijving 2	koppelbaar moeilijk ontl.
Fabrikant	OBO
Dimensie	M25
Kleur	steengrijs; RAL 7030
Materiaal	Polypropyleen
Kleinste verkoop-eenheid	100
Eenheid van hoeveelheid	Stuk
Gewicht	0,43 kg
Eenheid gewicht	kg/100 st.

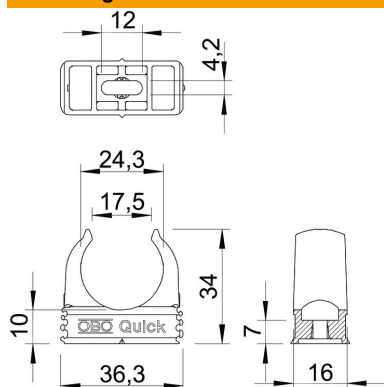
Technisch specificatieblad

Quick-klem, vlamvertragend, steengrijs



Artikelnummer: 2149315

Afmetingen



Maat A	36,3 mm
Maat B	16 mm
Maat C	17,5 mm
Maat D	24,3 mm
Afmeting e	12 mm
Maat F	4,2 mm
Afm. h	10 mm
Afm. H	34 mm

Technische gegevens

Rijgbaar	ja
Aantal kabels/ buizen	1
Uittrekwaarden	90 N
Type bevestiging	Schroefgat
Vlambestendig	volgens VDE 0471/DIN 695 deel 2-1, testtemperatuur 750°C
Gesloten	nee
Halogeenvrij	ja
Met inlage	nee
Nominale grootte/tekst	M25
Klemmontage	Durchgangsloch,_auf_M6_Gewinde_aufschraubbar
UV-bestendig	nee