

# Technisch specificatieblad

## Quick-klem, vlamvertragend, steengrijs



Artikelnummer: 2149321



Brandwerende opbouwkleem voor bevestiging van metrische stalen buizen, lichte en zware isolatiebuizen en elektrotechnische installatiebuis Quick-Pipe. Universele bevestigingsmogelijkheden aan de wand en plafond zowel in binnenopstelling als in beschermde buitenopstelling. Met sleuf voor zijwaarts uitlijnen bij montage met houtschroef of slagplug. Gereedschapsloze buismontage. Kan ook worden gekoppeld aan OBO Multi-Quick of starQuick klemmen. Grootte M16 - M32 kan op schroefdraad M6 worden geschroefd. Bevestigingsafstand 50 - 60 cm, max. uittrekwaarde F bij 20 °C kamertemperatuur zie tabel.



**PP** Polypropyleen

### Stamgegevens

|                          |                           |
|--------------------------|---------------------------|
| Artikelnummer            | 2149321                   |
| Type                     | 2955 F M32 STGR           |
| Omschrijving 1           | Quick-kabelbuis-klem      |
| Omschrijving 2           | koppelbaar moeilijk ontl. |
| Fabrikant                | OBO                       |
| Dimensie                 | M32                       |
| Kleur                    | steengrijs; RAL 7030      |
| Materiaal                | Polypropyleen             |
| Kleinste verkoop-eenheid | 50                        |
| Eenheid van hoeveelheid  | Stuk                      |
| Gewicht                  | 0,63 kg                   |
| Eenheid gewicht          | kg/100 st.                |

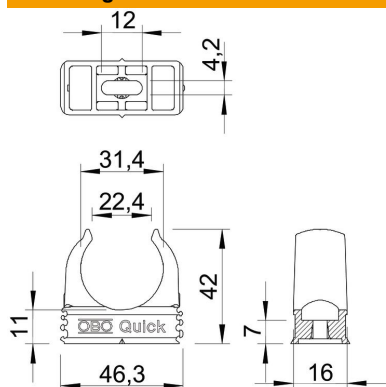
# Technisch specificatieblad

## Quick-klem, vlamvertragend, steengrijs



Artikelnummer: 2149321

### Afmetingen



|            |         |
|------------|---------|
| Maat A     | 46,3 mm |
| Maat B     | 16 mm   |
| Maat C     | 22,4 mm |
| Maat D     | 31,4 mm |
| Afmeting e | 12 mm   |
| Maat F     | 4,2 mm  |
| Afm. h     | 11 mm   |
| Afm. H     | 42 mm   |

### Technische gegevens

|                        |  |
|------------------------|--|
| Rijgbaar               | ja   |
| Aantal kabels/ buizen  | 1  |
| Uittrekwaarden         | 100 N  |
| Type bevestiging       | Schroefgat   |
| Vlambestendig          | volgens VDE 0471/DIN 695 deel 2-1, testtemperatuur 750°C |
| Gesloten               | nee  |
| Halogeenvrij           | ja   |
| Met inlage             | nee  |
| Nominale grootte/tekst | M32  |
| Klemmontage            | Durchgangsloch,_auf_M6_Gewinde_aufschraubbar             |
| UV-bestendig           | nee  |