



Opbouwkleem voor bevestiging van metrische stalen buizen, lichte en zware isolatiebuizen en elektrotechnische installatiebuis Quick-Pipe. Universele bevestigingsmogelijkheden aan de wand en plafond zowel in binnenopstelling als in beschermde buitenopstelling. Met sleuf voor zijwaarts uitlijnen bij montage met houtschroef of slagplug. Gereedschapsloze buismontage. Kan ook worden gekoppeld aan OBO Multi-Quick of starQuick klemmen. Grootte M16 - M32 kan op schroefdraad M6 worden geschroefd. Bevestigingsafstand 50 - 60 cm, max. uitrekwaarde F bij 20 °C kamertemperatuur zie tabel.



PP Polypropyleen

Stamgegevens

Artikelnummer	2149579
Type	2955 M50 SW
Omschrijving 1	Quick-kabelbuis-klem
Fabrikant	OBO
Dimensie	M50
Kleur	diepzwart; RAL 9005
Materiaal	Polypropyleen
Kleinste verkoop-eenheid	25
Eenheid van hoeveelheid	Stuk
Gewicht	1,454 kg
Eenheid gewicht	kg/100 st.

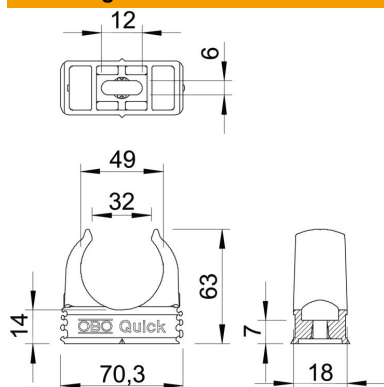
Technisch specificatieblad

Quick-klem, zwart

Artikelnummer: 2149579



Afmetingen



Maat A	70,3 mm
Maat B	18 mm
Maat C	32 mm
Maat D	49 mm
Afmeting e	12 mm
Maat F	6 mm
Afm. h	14 mm
Afm. H	63 mm

Technische gegevens

Rijgbaar	ja
Aantal kabels/ buizen	1
Uittrekwaarden	135 N
Type bevestiging	Schroefgat
Gesloten	nee
Halogeenvrij	ja
Met inlage	nee
Nominale grootte/tekst	M50
Klemmontage	Durchgangsloch,_auf_M6_Gewinde_aufschraubbar
UV-bestendig	nee