



ISO-sokkelklem 9-11mm



PS Polystyreen

Stamgegevens

Artikelnummer	2130114
Type	2960 11 M6 LGR
Omschrijving 1	Sokkelklem ISO schroefb. op M6
Fabrikant	OBO
Dimensie	9-11mm
Kleur	lichtgrijs; RAL 7035
Materiaal	Polystyreen
Kleinste verkoop-eenheid	50
Eenheid van hoeveelheid	Stuk
Gewicht	0,549 kg
Eenheid gewicht	kg/100 st.

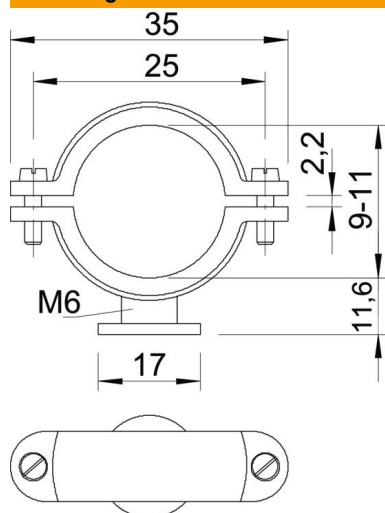
Technisch specificatieblad

ISO-klem op voetstuk

Artikelnummer: 2130114



Afmetingen



Maat A	35 mm
Maat B	25 mm
Maat d	17 mm
Afm. H	11,6 mm
Maat x	2,2 mm

Technische gegevens

Aantal kabels/ buizen	1
Uitvoering	Gesloten
Type bevestiging	Schroefgat
Geschikt in brandbeveiligingszone	nee
Schroefdraad	M6
Afmetingen	Pg 9
Halogeenvrij	ja
met kunststof mantel	nee
Schroef	M4 x 10
Spanbereik D max.	11 mm
Spanbereik D min.	9 mm
UV-bestendig	nee