

# Technisch specificatieblad

## Quick-Pipe-verbindingmof, lichtgrijs

Artikelnummer: 2154087



Verbindingmof voor elektrotechnische installatiebuis van kunststof voor langsvbindingen. Geschikt voor Quick-Pipe of flexibele buis. Gereedschapsloos sluiten en openen. Toepasbaar in temperatuurbereik van -25 °C tot + 60 °C.



**PP** Polypropyleen

### Stamgegevens

Artikelnummer	2154087
Type	3000 MMS M32 LGR
Omschrijving 1	Quick-Pipe-Verbindingmof
Fabrikant	OBO
Dimensie	M32
Kleur	lichtgrijs; RAL 7035
Materiaal	Polypropyleen
Kleinste verkoop-eenheid	10
Eenheid van hoeveelheid	Stuk
Gewicht	1,095 kg
Eenheid gewicht	kg/100 st.

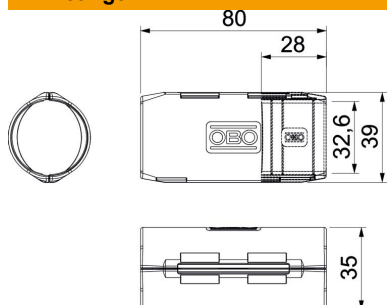
# Technisch specificatieblad

## Quick-Pipe-verbindingmof, lichtgrijs

Artikelnummer: 2154087



### Afmetingen



Maat B	39 mm
Maat d	32,6 mm
Maat L	80 mm
Maat L1	28 mm

### Technische gegevens

Afmetingen	M32
Halogeenvrij	ja
Oppervlak gepolijst	nee
Temperatuurbereik max.	60 °C
Temperatuurbereik min.	0 °C