

Blitz-ISO-klem: kunststof klem met metalen voering, waardoor ook geschikt voor zware belastingen; metalen delen van staal, galvanisch verzinkt.  
3015 met sleufopening 4,5 mm  
\*Afmeting 6-12 en 10-17 niet geschikt voor klinknagelapparaat.

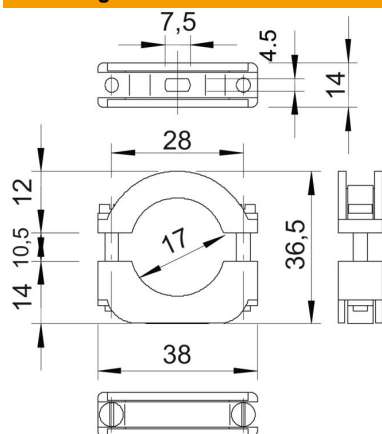


PS Polystyreen

#### Stamgegevens

Artikelnummer	2157179
Omschrijving 1	Zware-ISO-beugel
Omschrijving 2	met sleufopening
Fabrikant	OBO
Dimensie	10-17mm
Kleur	lichtgrijs; RAL 7035
Materiaal	Polystyreen
Kleinste verkoop-eenheid	50
Eenheid van hoeveelheid	Stuk
Gewicht	1,742 kg
Eenheid gewicht	kg/100 st.

### Afmetingen



Maat A	38 mm
Maat B	28 mm
Maat b	14 mm
Maat D	17 mm
Afm. H	36,5 mm
Afmeting Ho (mm)	12
Afmeting Hu (mm)	14
Maat L	7,5 mm

### Technische gegevens

Aantal kabels/ buizen	1
Uitvoering	Gesloten
Type bevestiging	Schroefgat
Geschikt in brandbeveiligingszone	nee
Halogeenvrij	ja
met kunststof mantel	nee
Schroef	M4 x 25
Spanbereik D max.	17 mm
Spanbereik D min.	10 mm
UV-bestendig	nee