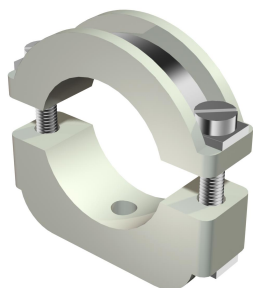


Technisch specificatieblad

Blitz-ISO-klem, opschroefbaar

Artikelnummer: 2158175



Blitz-ISO-klem: kunststof klem met metalen voering, waardoor ook geschikt voor zware belastingen; metalen delen van staal, galvanisch verzinkt.

Schroefbaar op schroefdraad M6.

*Afmeting 6-12 en 10-17 niet geschikt om te schieten.



PS Polystyreen

Stamgegevens

Artikelnummer	2158175
Type	3020 LGR
Omschrijving 1	Zware-ISO-beugel
Fabrikant	OBO
Dimensie	10-17mm
Kleur	lichtgrijs; RAL 7035
Materiaal	Polystyreen
Kleinste verkoop-eenheid	50
Eenheid van hoeveelheid	Stuk
Gewicht	1,588 kg
Eenheid gewicht	kg/100 st.

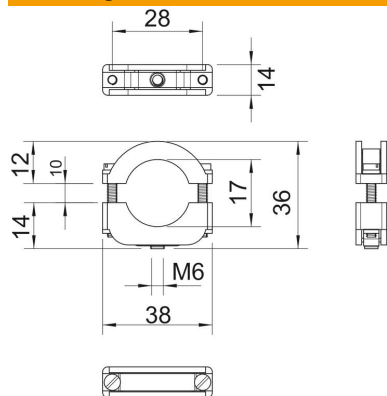
Technisch specificatieblad

Blitz-ISO-klem, opschroefbaar

Artikelnummer: 2158175



Afmetingen



Maat A	38 mm
Maat B	28 mm
Maat b	14 mm
Maat D	17 mm
Afm. H	36 mm
Afmeting Ho (mm)	12
Afmeting Hu (mm)	14
Maat l	25 mm
Maat x	7 mm

Technische gegevens

Aantal kabels/ buizen	1
Uitvoering	Gesloten
Type bevestiging	schroefdraadaansluiting
Geschikt in brandbeveiligingszone	nee
Halogeenvrij	ja
met kunststof mantel	nee
Schroef	M4 x 25
Spanbereik D max.	17 mm
Spanbereik D min.	10 mm
UV-bestendig	nee