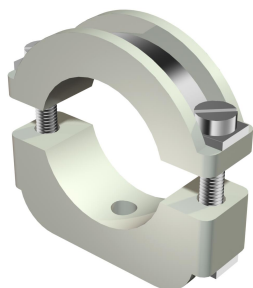


# Technisch specificatieblad

## Blitz-ISO-klem, opschroefbaar

Artikelnummer: 2158345



Blitz-ISO-klem: kunststof klem met metalen voering, waardoor ook geschikt voor zware belastingen; metalen delen van staal, galvanisch verzinkt.

Schroefbaar op schroefdraad M6.

\*Afmeting 6-12 en 10-17 niet geschikt om te schieten.



PS Polystyreen

### Stamgegevens

Artikelnummer	2158345
Type	3022 LGR
Omschrijving 1	Zware-ISO-beugel
Fabrikant	OBO
Dimensie	24-34mm
Kleur	lichtgrijs; RAL 7035
Materiaal	Polystyreen
Kleinste verkoop-eenheid	25
Eenheid van hoeveelheid	Stuk
Gewicht	3,623 kg
Eenheid gewicht	kg/100 st.

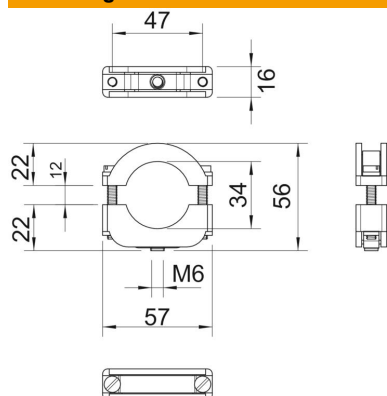
# Technisch specificatieblad

Blitz-ISO-klem, opschroefbaar

Artikelnummer: 2158345



## Afmetingen



Maat A	57 mm
Maat B	47 mm
Maat b	16 mm
Maat D	34 mm
Afm. H	56 mm
Afmeting Ho (mm)	22
Afmeting Hu (mm)	22
Maat l	35 mm
Maat x	10 mm

## Technische gegevens

Aantal kabels/ buizen	1
Uitvoering	Gesloten
Type bevestiging	schroefdraadaansluiting
Geschikt in brandbeveiligingszone	nee
Halogeenvrij	ja
met kunststof mantel	nee
Schroef	M5 x 35
Spanbereik D max.	34 mm
Spanbereik D min.	24 mm
UV-bestendig	nee