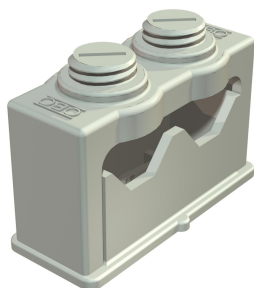


Technisch specificatieblad

ISO-klem met schroef, 2-voudig

Artikelnummer: 2107031



Solide kabelbevestiging door klemschroef, met geprofileerde voet voor lijmen, sleufgat en voor opschroeven op schroefdraad M6.
Voor lijmen van de polystyrol klemmen op metselwerk en beton Impu-Fix-band-leiding-snelhechtmiddel type 509 gebruiken.



PS Polystyreen

Stamgegevens

Artikelnummer	2107031
Type	3041 2
Omschrijving 1	Druk-ISO-zadel
Omschrijving 2	voor 2 kabels
Fabrikant	OBO
Dimensie	16-24mm
Kleur	lichtgrijs; RAL 7035
Materiaal	Polystyreen
Kleinste verkoop-eenheid	25
Eenheid van hoeveelheid	Stuk
Gewicht	1,948 kg
Eenheid gewicht	kg/100 st.

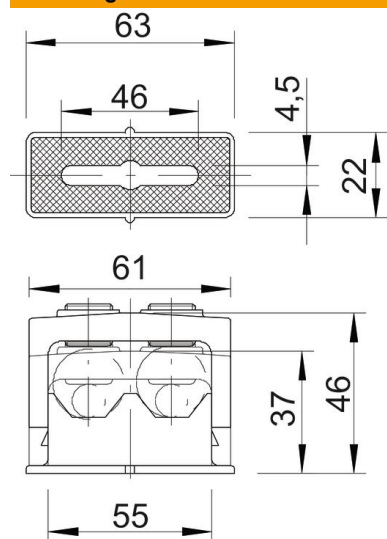
Technisch specificatieblad

ISO-klem met schroef, 2-voudig

Artikelnummer: 2107031



Afmetingen



Maat a	63 mm
Maat a1 (mm)	46 mm
Maat b	22 mm
Maat b1	4,5 mm
Maat c	61 mm
Maat d	37 mm
Afmeting e	46 mm
Maat f	55 mm

Technische gegevens

Rijgbaar	nee
Aantal kabels/ buizen	2
Type bevestiging	Schroefgat
Halogeenvrij	ja
Borgsysteem	ja
Slagvast	ja
Spanbereik D max.	24 mm
Spanbereik D min.	16 mm