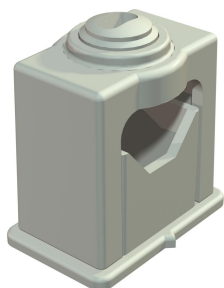


Technisch specificatieblad

ISO-klem met schroef, 1-voudig

Artikelnummer: 2105055



Solide kabelbevestiging door klemschroef, met geprofileerde voet voor lijmen, sleufgat en voor opschroeven op schroefdraad M6.
Voor lijmen van de polystyrol klemmen op metselwerk en beton Impu-Fix-bandleiding-snelhechtmiddel type 509 gebruiken.



PS Polystyreen

Stamgegevens

Artikelnummer	2105055
Type	3042 LGR
Omschrijving 1	Druk-ISO-zadel
Fabrikant	OBO
Dimensie	24-34mm
Kleur	lichtgrijs; RAL 7035
Materiaal	Polystyreen
Kleinste verkoop-eenheid	25
Eenheid van hoeveelheid	Stuk
Gewicht	2,488 kg
Eenheid gewicht	kg/100 st.

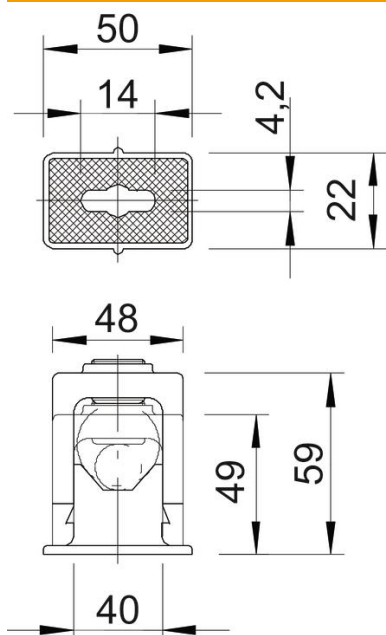
Technisch specificatieblad

ISO-klem met schroef, 1-voudig

Artikelnummer: 2105055



Afmetingen



Maat a	50 mm
Maat a1 (mm)	14 mm
Maat b	22 mm
Maat b1	4,2 mm
Maat c	48 mm
Maat d	49 mm
Afmeting e	59 mm
Maat f	40 mm

Technische gegevens

Rijgbaar	nee
Aantal kabels/ buizen	1
Type bevestiging	Schroefgat
Halogeenvrij	ja
Borgsysteem	ja
Slagvast	ja
Spanbereik D max.	34 mm
Spanbereik D min.	24 mm