

Technisch specificatieblad

DIN-rail 15 x 5 mm

Artikelnummer: 1115286



DIN-rail 15 x 5 mm conform NEN-EN-IEC 60715 (voorheen DIN EN 50045).



St Staal

GTP galvanisch verzinkt, transparant gepassiveerd

Stamgegevens

Artikelnummer	1115286
Omschrijving 1	DIN-rail
Omschrijving 2	voor klemsteenbevestiging
Fabrikant	OBO
Dimensie	168x15x7,5
Materiaal	Staal
Oppervlak	galvanisch verzinkt, transparant gepassiveerd
Oppervlakenorm	
Kleinste verkoop-eenheid	10
Eenheid van hoeveelheid	Stuk
Gewicht	3 kg
Eenheid gewicht	kg/100 st.
CO-voetafdruk (GWP) van wieg tot poort	5,464 kg COe / 1 Stuk

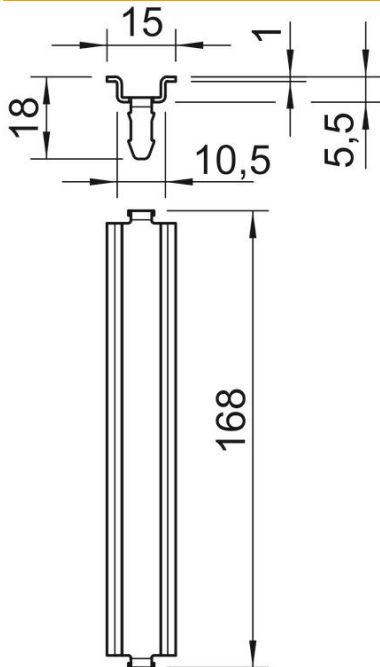
Technisch specificatieblad

DIN-rail 15 x 5 mm

Artikelnummer: 1115286



Afmetingen



Lengte	168 mm
Breedte	15 mm
Hoogte	5 mm

Technische gegevens

Uitvoering	voor T350 lang
Uitvoering rails	Draagrail DIN EN 60715
Gatvorm (ETIM)	zonder
Materiaaldikte	1 mm