

Technisch specificatieblad

Opstaande rand- en constructieklem 10-20 mm

Artikelnummer: 5304407



- flensdikte tot 12 of 10-20mm
- met voorgesloten klemmschroef met vast contact 5000
- 2 zeskantschroeven M8 x 20, schroeven van thermisch verzinkt staal
- klemlichaam van smeedbaar gietijzer, thede ronde geleider kan verticaal of haaks op de constructie gemonteerd worden
- voldoet aan de eisen van VDE 0185-305 (NEN-EN-IEC 62305)



SG cast steel

FT thermisch verzinkt

Stamgegevens

| | |
|--------------------------|--------------------|
| Artikelnummer | 5304407 |
| Type | 5004 DIN-FT 12 |
| Omschrijving 1 | Flenskleem |
| Omschrijving 2 | Fix-contact |
| Fabrikant | OBO |
| Dimensie | 12mm |
| Materiaal | Gietstaal |
| Oppervlak | thermisch verzinkt |
| Oppervlaktenorm | DIN EN ISO 1461 |
| Kleinste verkoop-eenheid | 10 |
| Eenheid van hoeveelheid | Stuk |
| Gewicht | 18,73 kg |
| Eenheid gewicht | kg/100 st. |

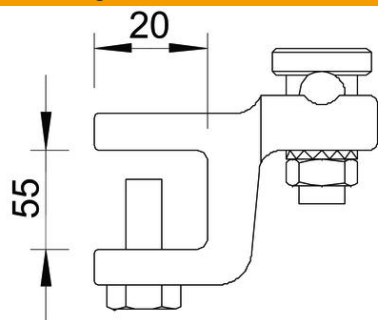
Technisch specificatieblad

Opstaande rand- en constructieklem 10-20 mm

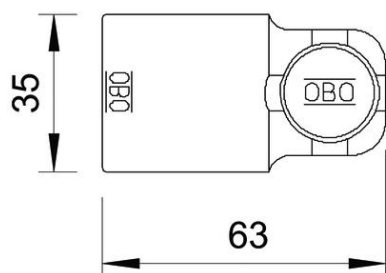
Artikelnummer: 5304407



Afmetingen



| | |
|------------|-------|
| Maat L | 55 mm |
| Afmeting t | 20 mm |



Technische gegevens

| | |
|----------------------------|---------------|
| Type bevestigingsbout | Klemschroef |
| Type verbinder | Klemverbinder |
| Bliksemstroombestendigheid | N/50 kA |
| Geschikt voor verbinding | Overige |
| Passing | Rd 8-10 mm |
| Tussenplaat | nee |
| Klembereik max. | 12 mm |