

# Technisch specificatieblad

## Bevestigingsklem 604, licht

Artikelnummer: 1003216



Eendelige bevestigingsklem voor kabel en buis.

\*Maten 3 en 4 niet voor gasdrukagelapparaat geschikt

\*Maten 3 tot 21 niet voor klinknagelapparaat geschikt



**St** Staal

**G** galvanisch verzinkt

### Stamgegevens

|                          |                            |
|--------------------------|----------------------------|
| Artikelnummer            | 1003216                    |
| Type                     | 604 21 G                   |
| Omschrijving 1           | Bevestigingsklem           |
| Omschrijving 2           | met één voetje             |
| Fabrikant                | OBO                        |
| Dimensie                 | 21mm                       |
| Materiaal                | Staal                      |
| Oppervlak                | galvanisch verzinkt        |
| Oppervlakenorm           | EN ISO 19598 / EN ISO 4042 |
| Kleinste verkoop-eenheid | 100                        |
| Eenheid van hoeveelheid  | Stuk                       |
| Gewicht                  | 0,447 kg                   |
| Eenheid gewicht          | kg/100 st.                 |

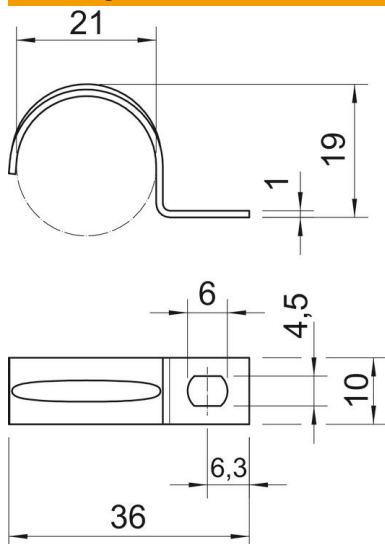
# Technisch specificatieblad

## Bevestigingsklem 604, licht

Artikelnummer: 1003216



### Afmetingen



|            |        |
|------------|--------|
| Lengte     | 36 mm  |
| Breedte    | 10 mm  |
| Hoogte     | 19 mm  |
| Maat A     | 6,3 mm |
| Maat b     | 10 mm  |
| Maat D     | 21 mm  |
| Maat d     | 4,5 mm |
| Afmeting e | 6 mm   |
| Afm. H     | 19 mm  |
| Maat L     | 36 mm  |
| Maat t     | 1 mm   |

### Technische gegevens

|                                   |                  |
|-----------------------------------|------------------|
| Afstand tot de wand               | nee              |
| Aantal kabels/ buizen             | 1                |
| Uitvoering                        | met één voetje   |
| Type bevestiging voor diameter    | Schroefgat<br>21 |
| Geschikt in brandbeveiligingszone | nee              |
| Halogeenvrij met kunststof mantel | ja<br>nee        |
| Gatgrootte                        | 4,5 x 6 mm       |
| Materiaaldikte                    | 1 mm             |
| Nominale diameter                 | 21 mm            |
| UV-bestendig                      | ja               |