

Technisch specificatieblad

Bevestigingsklem 605, middel, G

Artikelnummer: 1018167



Bevestigingsklem met twee voetjes voor kabel en buizen.
*afmetingen 7 t/m 12 niet geschikt voor klinknagelapparaat.



St Staal

G galvanisch verzinkt

Stamgegevens

Artikelnummer	1018167
Type	605 16 G
Omschrijving 1	Bevestigingsklem
Omschrijving 2	met twee voetjes
Fabrikant	OBO
Dimensie	16mm
Materiaal	Staal
Oppervlak	galvanisch verzinkt
Oppervlaktenorm	EN ISO 19598 / EN ISO 4042
Kleinste verkoop-eenheid	100
Eenheid van hoeveelheid	Stuk
Gewicht	0,585 kg
Eenheid gewicht	kg/100 st.

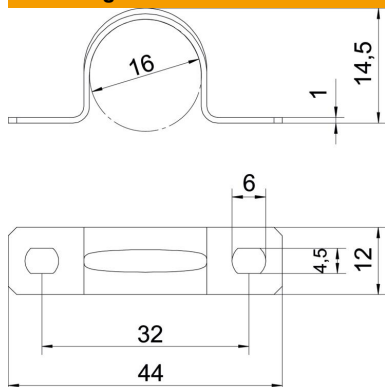
Technisch specificatieblad

Bevestigingsklem 605, middel, G

Artikelnummer: 1018167



Afmetingen



Lengte	44 mm
Breedte	12 mm
Hoogte	14,5 mm
Maat A	44 mm
Maat B	32 mm
Maat b	12 mm
Maat D	16 mm
Maat d	4,5 mm
Afmeting e	6 mm
Afm. H	14,5 mm
Maat t	1 mm

Technische gegevens

Afstand tot de wand	nee
Aantal kabels/ buizen	1
Uitvoering	met twee voetjes
Type bevestiging	Schroefgat
voor diameter	16
Geschikt in brandbeveiligingszone	nee
Halogeenvrij	ja
met kunststof mantel	nee
Gatgrootte	4,5 x 6 mm
Materiaaldikte	1 mm
Nominale diameter	16 mm
UV-bestendig	ja