



Met schroefdraad M6.



St Staal

G galvanisch verzinkt

Stamgegevens

Artikelnummer	1366165
Type	731 W 16 G
Omschrijving 1	Afstandklem
Omschrijving 2	met draadaansluiting M6
Fabrikant	OBO
Dimensie	12-16mm
Materiaal	Staal
Oppervlak	galvanisch verzinkt
Oppervlakenorm	EN ISO 19598 / EN ISO 4042
Kleinste verkoop-eenheid	50
Eenheid van hoeveelheid	Stuk
Gewicht	2,816 kg
Eenheid gewicht	kg/100 st.

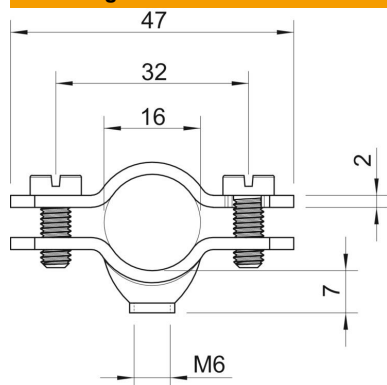
Technisch specificatieblad

Schroefafstandsklem

Artikelnummer: 1366165



Afmetingen



Lengte	47 mm
Maat A	47 mm
Maat B	32 mm
Maat D	16 mm
Afmeting d min.	16 mm
Maat t	2 mm

Technische gegevens

Aantal kabels/ buizen	1
Uitvoering	Gesloten
Type bevestiging	Schroefgat
Geschikt in brandbeveiligingszone	nee
Halogeenvrij	nee
met kunststof mantel	nee
Gatgrootte	M6 mm
Materiaaldikte	2 mm
Schroef	M5 x 12
Spanbereik D max.	16 mm
Spanbereik D min.	12 mm
UV-bestendig	ja