



Met schroefdraad M6.



- St** Staal
- G** galvanisch verzinkt

Stamgegevens

Artikelnummer	1366203
Type	731 W 20 G
Omschrijving 1	Afstandklem
Omschrijving 2	met draadaansluiting M6
Fabrikant	OBO
Dimensie	16-20mm
Materiaal	Staal
Oppervlak	galvanisch verzinkt
Oppervlakenorm	EN ISO 19598 / EN ISO 4042
Kleinste verkoop-eenheid	50
Eenheid van hoeveelheid	Stuk
Gewicht	3,124 kg
Eenheid gewicht	kg/100 st.

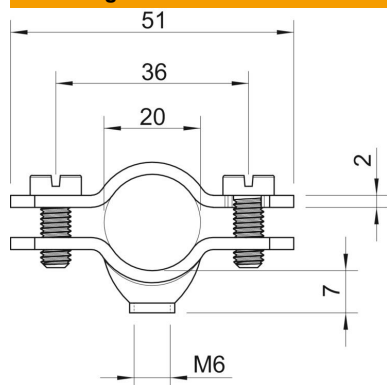
Technisch specificatieblad

Schroefafstandsklem

Artikelnummer: 1366203



Afmetingen



Lengte	51 mm
Maat A	51 mm
Maat B	36 mm
Maat D	20 mm
Afmeting d min.	20 mm
Maat t	2 mm

Technische gegevens

Aantal kabels/ buizen	1
Uitvoering	Gesloten
Type bevestiging	Schroefgat
Geschikt in brandbeveiligingszone	nee
Halogeenvrij	nee
met kunststof mantel	nee
Gatgrootte	M6 mm
Materiaaldikte	2 mm
Schroef	M5 x 14
Spanbereik D max.	20 mm
Spanbereik D min.	16 mm
UV-bestendig	ja