

Met schroefdraad M6.



**St** Staal

**G** galvanisch verzinkt

### Stamgegevens

Artikelnummer	1366351
Type	731 W 35 G
Omschrijving 1	Afstandklem
Omschrijving 2	met draadaansluiting M6
Fabrikant	OBO
Dimensie	30-35mm
Materiaal	Staal
Oppervlak	galvanisch verzinkt
Oppervlakenorm	EN ISO 19598 / EN ISO 4042
Kleinste verkoop-eenheid	25
Eenheid van hoeveelheid	Stuk
Gewicht	4,344 kg
Eenheid gewicht	kg/100 st.

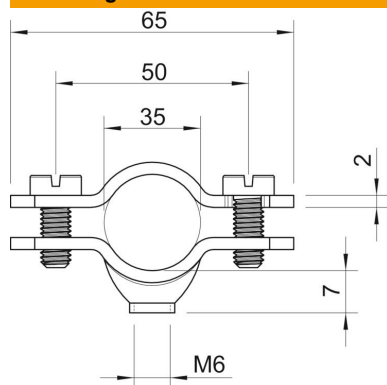
# Technisch specificatieblad

## Schroefafstandsklem

Artikelnummer: 1366351



### Afmetingen



Lengte	65 mm
Maat A	65 mm
Maat B	50 mm
Maat D	35 mm
Afmeting d min.	35 mm
Maat t	2 mm

### Technische gegevens

Aantal kabels/ buizen	1
Uitvoering	Gesloten
Type bevestiging	Schroefgat
Geschikt in brandbeveiligingszone	nee
Halogeenvrij	nee
met kunststof mantel	nee
Gatgrootte	M6 mm
Materiaaldikte	2 mm
Schroef	M5 x 18
Spanbereik D max.	35 mm
Spanbereik D min.	30 mm
UV-bestendig	ja