

Technisch specificatieblad

Afstandsklem voor kabels en buizen 732 met schroefdraa-
daansluiting V4A

Artikelnummer: 1360658



Met schroefdraad M6.



A4 Roestvast staal 1.4571

2B blank, nabehandeld

Stamgegevens

Artikelnummer	1360658
Omschrijving 1	Afstandklem
Omschrijving 2	met draadaansluiting M6
Fabrikant	OBO
Dimensie	16,5-18mm
Materiaal	Roestvast staal 1.4571
Oppervlak	blank, nabehandeld
Oppervlakenorm	
Kleinste verkoop-eenheid	100
Eenheid van hoeveelheid	Stuk
Gewicht	1,889 kg
Eenheid gewicht	kg/100 st.

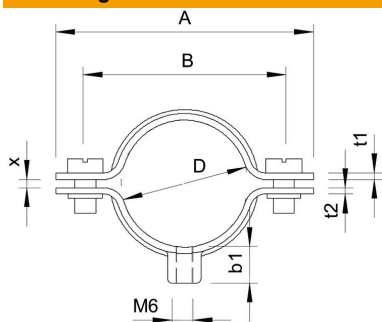
Technisch specificatieblad

Afstandsklem voor kabels en buizen 732 met schroefdraadaansluiting V4A

Artikelnummer: 1360658



Afmetingen



Lengte	44 mm
Maat A	44 mm
Maat B	32 mm
Maat b1	9,8 mm
Afmeting t1 (mm)	1
Afmeting t2 (mm)	1,25
Maat x	1,5 mm

Technische gegevens

Afstand tot de wand	ja
Aantal kabels/ buizen	1
Uitvoering	Gesloten
Type bevestiging	schroefdraadaansluiting
Geschikt in brandbeveiligingszone	ja
Afmetingen	PG11
Halogeenvrij	ja
met kunststof mantel	nee
Gatgrootte	M6 mm
Materiaaldikte	1 mm
Schroef	M5 x 12
Spanbereik D max.	18 mm
Spanbereik D min.	16,5 mm
UV-bestendig	ja