

Technisch specificatieblad

Afstandsklem voor kabels en buizen 732 met schroefdraa-
daansluiting V4A

Artikelnummer: 1360676



Met schroefdraad M6.



A4 Roestvast staal 1.4571

2B blank, nabehandeld

Stamgegevens

Artikelnummer	1360676
Type	732 38 A4
Omschrijving 1	Afstandklem
Omschrijving 2	met draadaansluiting M6
Fabrikant	OBO
Dimensie	36-38mm
Materiaal	Roestvast staal 1.4571
Oppervlak	blank, nabehandeld
Oppervlaktenorm	
Kleinste verkoop-eenheid	25
Eenheid van hoeveelheid	Stuk
Gewicht	3,453 kg
Eenheid gewicht	kg/100 st.

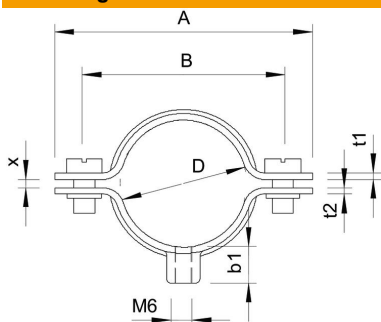
Technisch specificatieblad

Afstandsklem voor kabels en buizen 732 met schroefdraadaansluiting V4A

Artikelnummer: 1360676



Afmetingen



Lengte	69 mm
Maat A	69 mm
Maat B	55 mm
Maat b1	10 mm
Afmeting t1 (mm)	1,5
Afmeting t2 (mm)	1,5
Maat x	2 mm

Technische gegevens

Afstand tot de wand	ja
Aantal kabels/ buizen	1
Uitvoering	Gesloten
Type bevestiging	schroefdraadaansluiting
Geschikt in brandbeveiligingszone	ja
Afmetingen	PG29
Halogeenvrij	ja
met kunststof mantel	nee
Gatgrootte	M6 mm
Materiaaldikte	1,5 mm
Schroef	M5 x 12
Spanbereik D max.	38 mm
Spanbereik D min.	36 mm
UV-bestendig	ja