

# Technisch specificatieblad

## Afstandsklem voor kabels en buizen 733 FT

Artikelnummer: 1361091



\*Grootte M16 niet voor een gasdruk nagelapparaat geschikt.

\* Grootte M16 - PG16 niet geschikt voor klinknagelapparaat.



**St** Staal

**FT** thermisch verzinkt

### Stamgegevens

Artikelnummer	1361091
Type	733 13 FT
Omschrijving 1	Afstandklem
Omschrijving 2	met sleufopening
Fabrikant	OBO
Dimensie	11-13mm
Materiaal	Staal
Oppervlak	thermisch verzinkt
Oppervlaktenorm	DIN EN ISO 1461
Kleinste verkoop-eenheid	50
Eenheid van hoeveelheid	Stuk
Gewicht	2,31 kg
Eenheid gewicht	kg/100 st.

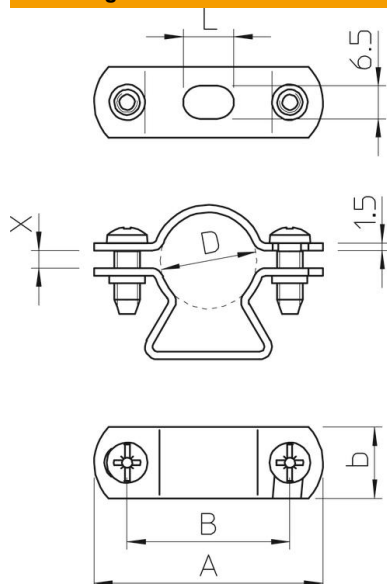
# Technisch specificatieblad

Afstandsklem voor kabels en buizen 733 FT

Artikelnummer: 1361091



## Afmetingen



Lengte	39 mm
Breedte	14 mm
Maat A	39 mm
Maat B	26 mm
Maat b	14 mm
Maat L	10 mm
Maat x	2,5 mm

## Technische gegevens

Afstand tot de wand	ja
Aantal kabels/ buizen	1
Uitvoering	Gesloten
Type bevestiging	Schroefgat
Geschikt in brandbeveiligingszone	nee
Afmetingen	M12
Halogeenvrij met kunststof mantel	ja
Gatgrootte	6,5 x 10 mm
Materiaaldikte	1,5 mm
Schroef	M5 x 12
Spanbereik D max.	13 mm
Spanbereik D min.	11 mm
UV-bestendig	ja