

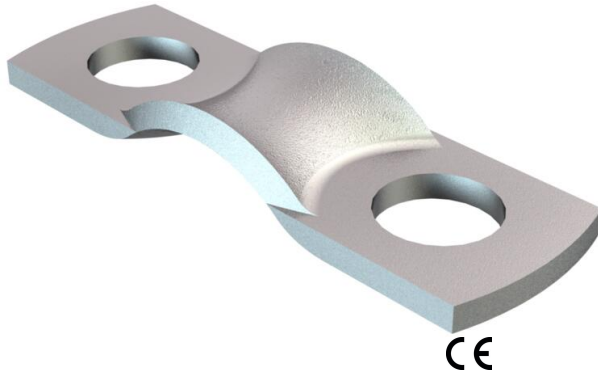
# Technisch specificatieblad

## Trekontlastingsklem 7901

Artikelnummer: 1435019



Trekontlastingsklem 5mm

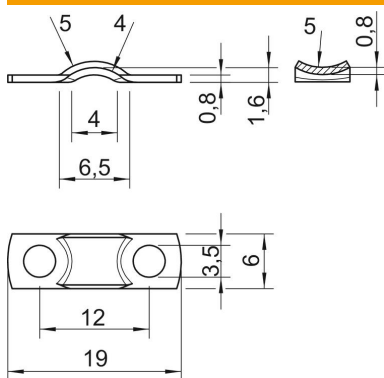


- St** Staal
- G** galvanisch verzinkt

### Stamgegevens

Artikelnummer	1435019
Type	7901 5 G
Omschrijving 1	Trekontlastingsklem
Fabrikant	OBO
Dimensie	5mm
Materiaal	Staal
Oppervlak	galvanisch verzinkt
Oppervlakenorm	EN ISO 19598 / EN ISO 4042
Kleinste verkoop-eenheid	100
Eenheid van hoeveelheid	Stuk
Gewicht	0,063 kg
Eenheid gewicht	kg/100 st.

### Afmetingen



Lengte	19 mm
Breedte	6 mm
Hoogte	1,6 mm
Maat a1 (mm)	6,5 mm
Maat a2	4 mm
Maat b	6 mm
Maat d	3,5 mm
Afm. h	1,6 mm
Afmeting H1 (mm)	0,8
Maat L	19 mm
Maat l	12 mm
Maat R	5 mm
Maat r (mm)	4 mm
Afmeting r1 (mm)	5
Maat t	0,8 mm

### Technische gegevens

Afstand tot de wand	nee
Aantal kabels/ buizen	1
Uitvoering	met twee voetjes
Type bevestiging	Schroefgat
voor diameter	5
Geschikt in brandbeveiligingszone	nee
Afmetingen	I
Halogeenvrij	ja
met kunststof mantel	nee
Gatgrootte	3,5 mm
Materiaaldikte	0,8 mm
Nominale diameter	5 mm
Spanbereik D max.	5 mm
Spanbereik D min.	5 mm
UV-bestendig	ja