

Technisch specificatieblad

Trekontlastingsklem 7903

Artikelnummer: 1437011



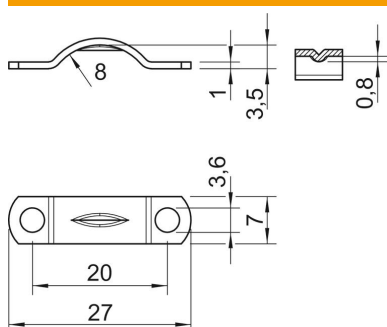
Trekontlastingsklem 8mm

- St** Staal
- G** galvanisch verzinkt

Stamgegevens

Artikelnummer	1437011
Type	7903 8 G
Omschrijving 1	Trekontlastingsklem
Fabrikant	OBO
Dimensie	8mm
Materiaal	Staal
Oppervlak	galvanisch verzinkt
Oppervlakenorm	EN ISO 19598 / EN ISO 4042
Kleinste verkoop-eenheid	100
Eenheid van hoeveelheid	Stuk
Gewicht	0,13 kg
Eenheid gewicht	kg/100 st.

Afmetingen



Lengte	27 mm
Breedte	7 mm
Hoogte	3,5 mm
Maat b	7 mm
Maat d	3,6 mm
Afm. h	3,5 mm
Afmeting H1 (mm)	0,8
Maat L	27 mm
Maat l	20 mm
Maat R	8 mm
Maat t	1 mm

Technische gegevens

Afstand tot de wand	nee
Aantal kabels/ buizen	1

Technische gegevens

Uitvoering	met twee voetjes
Type bevestiging	Schroefgat
voor diameter	8
Geschikt in brandbeveiligingszone	nee
Afmetingen	II
Halogeenvrij	ja
met kunststof mantel	nee
Gatgrootte	3,6 mm
Materiaaldikte	0,8 mm
Nominale diameter	8 mm
Spanbereik D max.	8 mm
Spanbereik D min.	8 mm
UV-bestendig	ja