

Staal, gehard, blank, zonder schroefdraad.



CE

St Staal

Stamgegevens

Artikelnummer	3105016
Type	903 RB 15
Omschrijving 1	Slagdubel
Omschrijving 2	zonder draadeind
Fabrikant	OBO
Dimensie	L15mm
Materiaal	Staal
Kleinste verkoop-eenheid	200
Eenheid van hoeveelheid	Stuk
Gewicht	0,295 kg
Eenheid gewicht	kg/100 st.

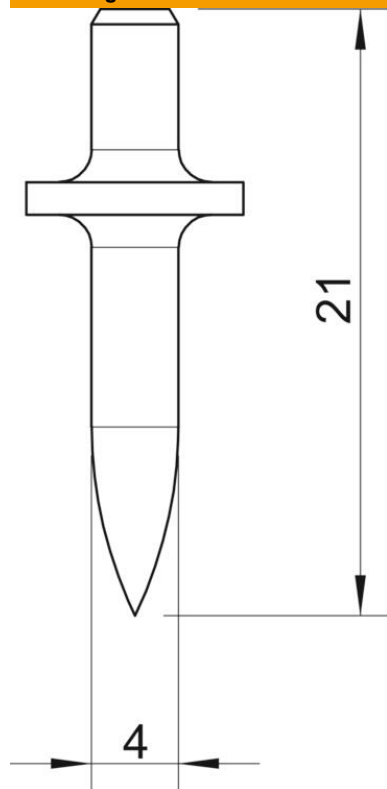
Technisch specificatieblad

OBO-pin

Artikelnummer: 3105016



Afmetingen



Lengte	21 mm
Afmeting d min.	4 mm
Maat L	21 mm

Technische gegevens

Flensdiameter	10 mm
Gehard	ja
Schachtlengte	15