

Technisch specificatieblad

Steekplug voor kabelbinder

Artikelnummer: 2351609



De steekplug maakt het mogelijk een bevestigingsbandje (type 550 of 555) van maximaal 9 mm breed te gebruiken, waardoor een groot aantal verschillende kabels en buizen kunnen worden gemonteerd.

Geschikt voor beton-, kalkzand-, baksteenmetselwerk van massieve steen. Gebruik in cellenbeton is mogelijk maar er moet rekening worden gehouden met een vermindering van de draagkracht.



PA Polyamide

Stamgegevens

Artikelnummer	2351609
Type	910 STK 6x30
Omschrijving 1	Steekplug
Omschrijving 2	voor kabelbinder
Fabrikant	OBO
Dimensie	6x30mm
Kleur	lichtgrijs; RAL 7035
Materiaal	Polyamide
Kleinste verkoop-eenheid	100
Eenheid van hoeveelheid	Stuk
Gewicht	0,108 kg
Eenheid gewicht	kg/100 st.

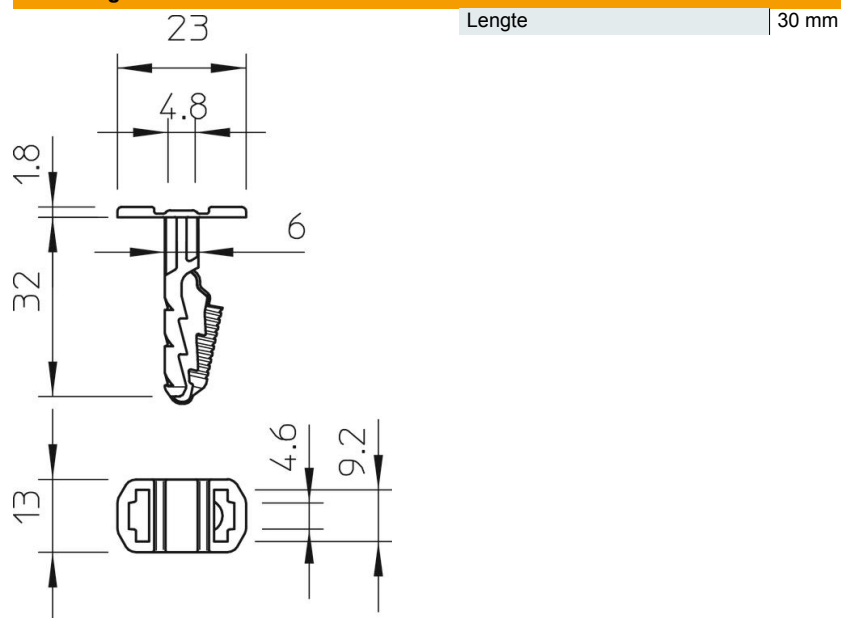
Technisch specificatieblad

Steekplug voor kabelbinder

Artikelnummer: 2351609



Afmetingen



Technische gegevens

Uitvoering	Steekplug
Boorgatdiepte	35 mm
Boringsdiameter min.	6 mm
Breukbelasting in beton B25	260 N
Geschikt voor bevestiging met kabelbinder	ja
Geschikt voor gasbeton	ja
Geschikt voor zeskant-houtschroef	nee
Halogeenvrij	ja
Met rand	ja
Met schroeven	nee