

De steekplug maakt eenvoudige montage mogelijk bijv. van markeringsplaten of kleine WDK-goten.

Geschikt voor beton, kalkzandsteen, baksteenmetselwerk van massieve steen.

Gebruik in cellenbeton is mogelijk maar er moet rekening worden gehouden met een vermindering van de draagkracht.



PA Polyamide

Stamgegevens

Artikelnummer	2351412
Type	910 STP 6x30
Omschrijving 1	Steekplug
Omschrijving 2	met schotel
Fabrikant	OBO
Dimensie	6x30mm
Kleur	grijswit; RAL 9002
Materiaal	Polyamide
Kleinste verkoop-eenheid	100
Eenheid van hoeveelheid	Stuk
Gewicht	0,101 kg
Eenheid gewicht	kg/100 st.

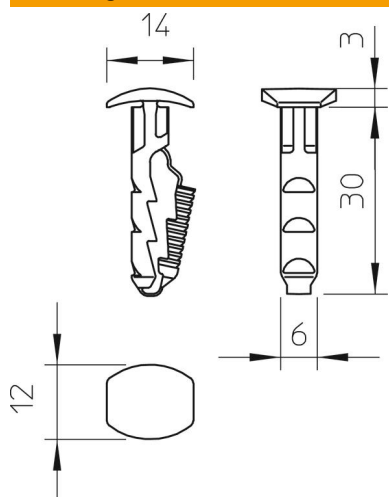
Technisch specificatieblad

Steekplug met paddestoelkop

Artikelnummer: 2351412



Afmetingen



Lengte 30 mm

Technische gegevens

Uitvoering	Steekplug
Boorgatdiepte	35 mm
Boringsdiameter min.	6 mm
Breukbelasting in beton B25	250 N
Geschikt voor bevestiging met kabelbinder	nee
Geschikt voor gasbeton	ja
Geschikt voor zeskant-houtschroef	nee
Halogeenvrij	ja
Met rand	ja
Met schroeven	nee