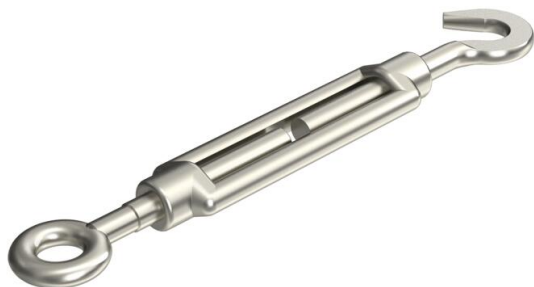


Met haak en oog, conform DIN 1480.



CE

**A4** Roestvast staal

**2B** Blank, nabehandeld

### Stamgegevens

Artikelnummer	5300120
Type	945 M6 A4
Omschrijving 1	Spanklem
Fabrikant	OBO
Dimensie	M6
Materiaal	Roestvast staal 1.4401
Oppervlak	blank, nabehandeld
Oppervlaktenorm	
Kleinste verkoop-eenheid	5
Eenheid van hoeveelheid	Stuk
Gewicht	10,5 kg
Eenheid gewicht	kg/100 st.

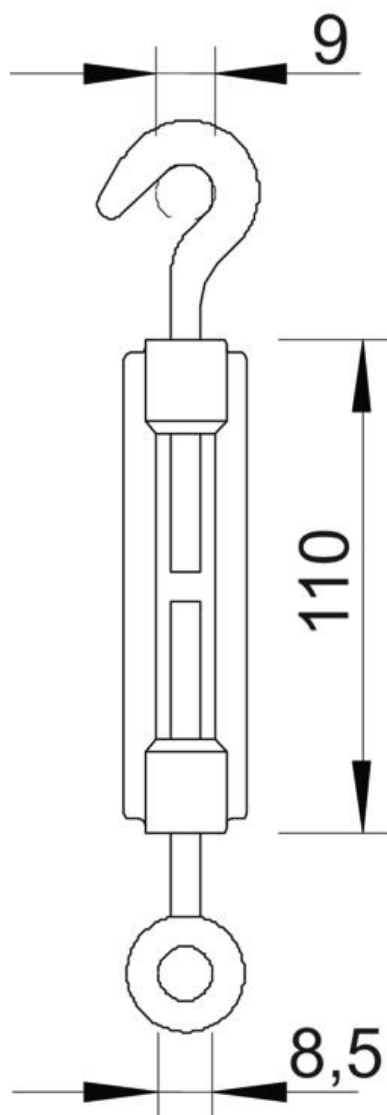
# Technisch specificatieblad

## Spanklem A4

Artikelnummer: 5300120



### Afmetingen



Maat A	9 mm
Maat B	8,5 mm
Maat C	110 mm

### Technische gegevens

Breukbelasting	2 kN
Schroefdraad	M6
Lengte van spanmoer C	110 mm
Spanwijdte	80 mm