

Kabeloog volgens DIN 65457.

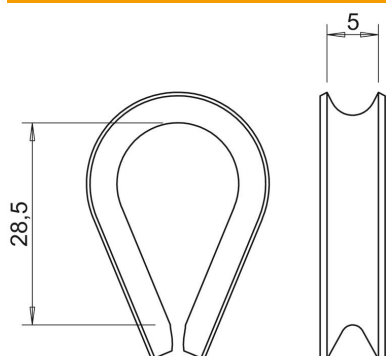


A4	Roestvast staal
2B	Blank, nabehandeld

Stamgegevens

Artikelnummer	5301172
Type	946 4 A4
Omschrijving 1	Kabeloog
Fabrikant	OBO
Dimensie	4mm
Materiaal	Roestvast staal 1.4401
Oppervlak	blank, nabehandeld
Oppervlaktenorm	
Kleinste verkoop-eenheid	25
Eenheid van hoeveelheid	Stuk
Gewicht	0,39 kg
Eenheid gewicht	kg/100 st.

Afmetingen



Maat A	28,5 mm
Maat B	5 mm

Technisch specificatieblad

Kabeloog A4

Artikelnummer: 5301172



Technische gegevens

Type accessoire voor tuidraden	Kabeloog
Uitvoering	niet geïsoleerd
voor kabeldiameter min.	4 mm