

Kabeloog volgens DIN 65457.

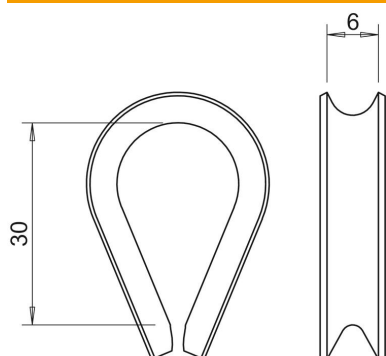


A4	Roestvast staal
2B	Blank, nabehandeld

Stamgegevens

Artikelnummer	5301174
Type	946 5 A4
Omschrijving 1	Kabeloog
Fabrikant	OBO
Dimensie	5mm
Materiaal	Roestvast staal 1.4401
Oppervlak	blank, nabehandeld
Oppervlaktenorm	
Kleinste verkoop-eenheid	25
Eenheid van hoeveelheid	Stuk
Gewicht	0,66 kg
Eenheid gewicht	kg/100 st.

Afmetingen



Maat A	30 mm
Maat B	6 mm

Technisch specificatieblad

Kabeloog A4

Artikelnummer: 5301174



Technische gegevens

Type accessoire voor tuidraden	Kabeloog
Uitvoering	niet geïsoleerd
voor kabeldiameter min.	5 mm