

# Technisch specificatieblad

## Kabeloog A4

Artikelnummer: 5301176



Kabeloog volgens DIN 65457.

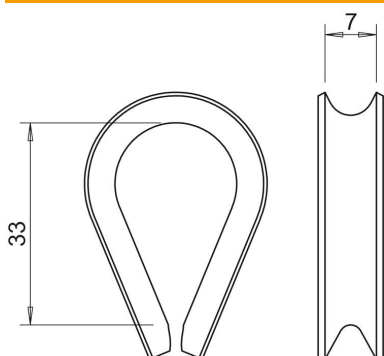


A4	Roestvast staal
2B	Blank, nabehandeld

### Stamgegevens

Artikelnummer	5301176
Type	946 6 A4
Omschrijving 1	Kabeloog
Fabrikant	OBO
Dimensie	6mm
Materiaal	Roestvast staal 1.4401
Oppervlak	blank, nabehandeld
Oppervlaktenorm	
Kleinste verkoop-eenheid	25
Eenheid van hoeveelheid	Stuk
Gewicht	0,84 kg
Eenheid gewicht	kg/100 st.

### Afmetingen



Maat A	33 mm
Maat B	7 mm

# Technisch specificatieblad

Kabeloog A4

Artikelnummer: 5301176



## Technische gegevens

Uitvoering	niet geïsoleerd
voor kabeldiameter min.	6 mm