

Staaldraadklem voor de bevestiging van spankoorden van staaldraad.



CE

A4 Roestvast staal

2B Blank, nabehandeld

Stamgegevens

Artikelnummer	5302188
Type	947 10 A4
Omschrijving 1	Staaldraadklem
Fabrikant	OBO
Dimensie	10mm
Materiaal	Roestvast staal 1.4401
Oppervlak	blank, nabehandeld
Oppervlaktenorm	
Kleinste verkoop-eenheid	10
Eenheid van hoeveelheid	Stuk
Gewicht	6,31 kg
Eenheid gewicht	kg/100 st.

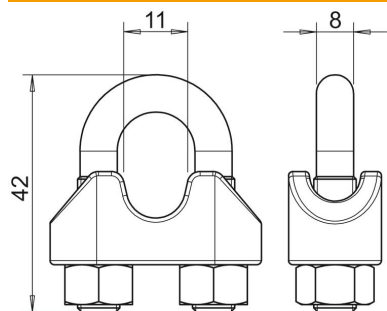
Technisch specificatieblad

Staaldraadklem A4

Artikelnummer: 5302188



Afmetingen



Maat A	42 mm
Maat B	11 mm
Maat C	8 mm

Technische gegevens

Uitvoering	niet geïsoleerd
voor kabeldiameter min.	10 mm