

Staaldraadklem voor de bevestiging van spankoorden van staaldraad.



CE

**A4** Roestvast staal

**2B** Blank, nabehandeld

### Stamgegevens

Artikelnummer	5302170
Type	947 3 A4
Omschrijving 1	Staaldraadklem
Fabrikant	OBO
Dimensie	3mm
Materiaal	Roestvast staal 1.4401
Oppervlak	blank, nabehandeld
Oppervlakenorm	
Kleinste verkoop-eenheid	25
Eenheid van hoeveelheid	Stuk
Gewicht	1,09 kg
Eenheid gewicht	kg/100 st.

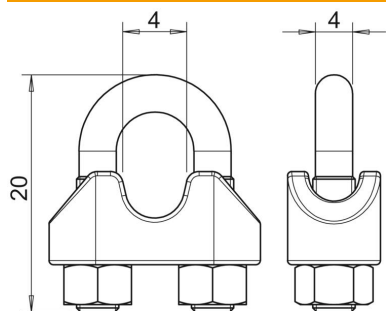
# Technisch specificatieblad

## Staaldraadklem A4

Artikelnummer: 5302170



### Afmetingen



Maat A	20 mm
Maat B	4 mm
Maat C	4 mm

### Technische gegevens

Uitvoering	niet geïsoleerd
voor kabeldiameter min.	3 mm