

Staaldraadklem voor de bevestiging van spankoorden van staaldraad.



CE

A4 Roestvast staal

2B Blank, nabehandeld

Stamgegevens

| | |
|--------------------------|------------------------|
| Artikelnummer | 5302178 |
| Type | 947 6 A4 |
| Omschrijving 1 | Staaldraadklem |
| Fabrikant | OBO |
| Dimensie | 6mm |
| Materiaal | Roestvast staal 1.4401 |
| Oppervlak | blank, nabehandeld |
| Oppervlaktenorm | |
| Kleinste verkoop-eenheid | 25 |
| Eenheid van hoeveelheid | Stuk |
| Gewicht | 2,08 kg |
| Eenheid gewicht | kg/100 st. |

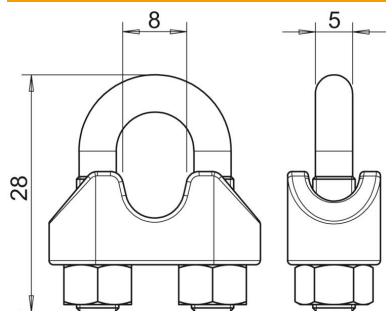
Technisch specificatieblad

Staaldraadklem A4

Artikelnummer: 5302178



Afmetingen



| | |
|--------|-------|
| Maat A | 28 mm |
| Maat B | 8 mm |
| Maat C | 5 mm |

Technische gegevens

| | |
|-------------------------|-----------------|
| Uitvoering | niet geïsoleerd |
| voor kabeldiameter min. | 6 mm |