

Staaldraadklem 8mm



CE

**A4** Roestvast staal

**2B** Blank, nabehandeld

### Stamgegevens

Artikelnummer	5302182
Type	947 8 A4
Omschrijving 1	Staaldraadklem
Fabrikant	OBO
Dimensie	8mm
Materiaal	Roestvast staal 1.4401
Oppervlak	blank, nabehandeld
Oppervlakenorm	
Kleinste verkoop-eenheid	10
Eenheid van hoeveelheid	Stuk
Gewicht	3,39 kg
Eenheid gewicht	kg/100 st.

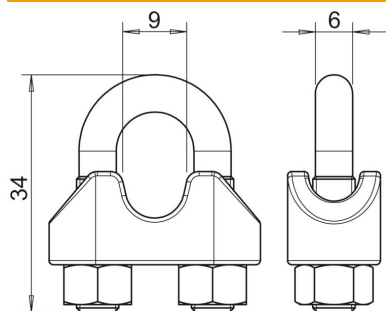
# Technisch specificatieblad

## Staaldraadklem A4

Artikelnummer: 5302182



### Afmetingen



Maat A	34 mm
Maat B	9 mm
Maat C	6 mm

### Technische gegevens

Uitvoering	niet geïsoleerd
voor kabeldiameter min.	8 mm