

Technisch specificatieblad

Aardingsklem type 952

Artikelnummer: 5052181



- Voor buizen 1/2 - 2" resp. Ø 11,5-60 mm
- Aansluitmogelijkheden: kabels 16-70 mm² resp. ronde geleider tot Rd 10 met onverliesbare aandrukstroom van RVS
- Met 2 zeskantbouten M6 x 16 en 2 zeskantbouten M8 x 20 van staal, vuurverzinkt
- Klembovendeeel met aangegoten klemstuk van spuitgietzink, klemonderstuk van staal, vuurverzinkt

St Staal

FT thermisch verzinkt

Stamgegevens

Artikelnummer	5052181
Type	952 Z 2
Omschrijving 1	Aardingsklem
Omschrijving 2	voor staalband
Fabrikant	OBO
Dimensie	2"
Materiaal	Staal
Oppervlak	thermisch verzinkt
Oppervlaktenorm	DIN EN ISO 1461
Kleinste verkoop-eenheid	5
Eenheid van hoeveelheid	Stuk
Gewicht	38,52 kg
Eenheid gewicht	kg/100 st.

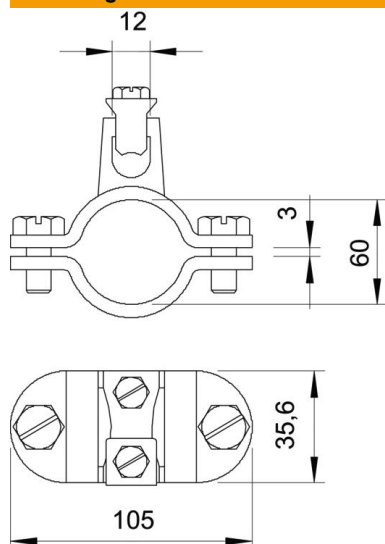
Technisch specificatieblad

Aardingsklem type 952

Artikelnummer: 5052181



Afmetingen



Maat A	105 mm
Maat D	60 mm
Maat X	3 mm

Technische gegevens

Aantal geleiders	1
Doorsnede aan te sluiten kabel max.	70 mm ²
Doorsnede aan te sluiten kabel min.	16 mm ²
Spanbereik D	2
Spanbereik D max.	60 mm
Spanbereik D min.	57 mm