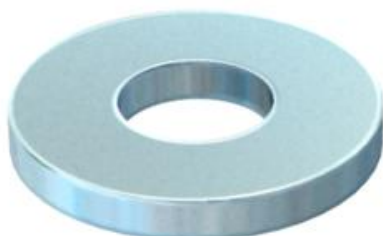


Sluitring voor universeel gebruik.



CE

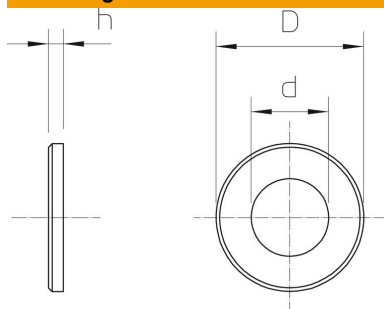
St Staal

F vuurverzinkt

Stamgegevens

Artikelnummer	3402444
Type	966 M6 F
Omschrijving 1	Sluitring
Omschrijving 2	volgens DIN 125/A
Fabrikant	OBO
Dimensie	M6
Materiaal	Staal
Oppervlak	vuurverzinkt
Oppervlaktenorm	DIN 267, Teil 10
Kleinste verkoop-eenheid	100
Eenheid van hoeveelheid	Stuk
Gewicht	0,098 kg
Eenheid gewicht	kg/100 st.

Afmetingen



Plaatdikte	0,06 in
Maat D	0,47 in
Maat d	0,26 in
Maat d	6,6 mm
Afmeting d max.	12 mm
Afmeting d min.	12 mm
Afm. h	1,6 mm

Technisch specificatieblad

Sluitring F

Artikelnummer: 3402444



Technische gegevens

Schroefdraad	M6
Binnendiameter	6,4 mm
Gatdiameter	6,4 mm
Materiaaldikte	1,6 mm
Gatvorm	Rond