

Sluitring voor universeel gebruik.



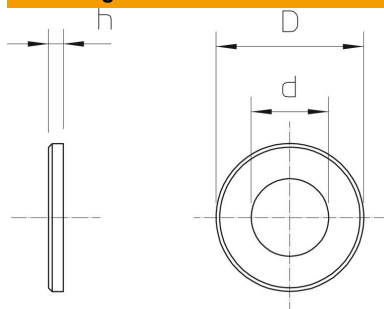
**St** Staal

**F** vuurverzinkt

### Stamgegevens

Artikelnummer	3402452
Type	966 M8 F
Omschrijving 1	Sluitring
Omschrijving 2	volgens DIN 125/A
Fabrikant	OBO
Dimensie	M8
Materiaal	Staal
Oppervlak	vuurverzinkt
Oppervlaktenorm	DIN 267, Teil 10
Kleinste verkoop-eenheid	100
Eenheid van hoeveelheid	Stuk
Gewicht	0,177 kg
Eenheid gewicht	kg/100 st.

### Afmetingen



Plaatdikte	0,06 in
Maat D	0,63 in
Maat d	0,35 in
Maat d	9 mm
Afmeting d max.	16 mm
Afmeting d min.	16 mm
Afm. h	1,6 mm

# Technisch specificatieblad

Sluitring F

Artikelnummer: 3402452



## Technische gegevens

Schroefdraad	M8
Binnendiameter	8,4 mm
Gatdiameter	8,4 mm
Materiaaldikte	1,6 mm
Gatvorm	Rond