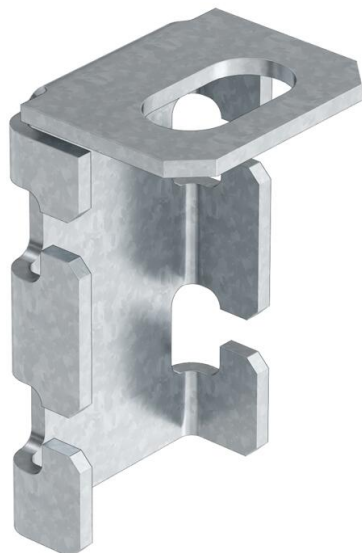


Houder voor draadstang aan draadgoot.



- St** Staal
- FT** thermisch verzinkt

Stamgegevens

Artikelnummer	6015345
Type	ABG FT
Omschrijving 1	Aansluitelement, draadgoten
Omschrijving 2	voor functiebehoud
Fabrikant	OBO
Dimensie	61,5x55x30
Materiaal	Staal
Oppervlak	thermisch verzinkt
Oppervlakenorm	DIN EN ISO 1461
Kleinste verkoop-eenheid	20
Eenheid van hoeveelheid	Stuk
Gewicht	8,5 kg
Eenheid gewicht	kg/100 st.