

# Technisch specificatieblad

Aansluitkabel - AL EX ISG

Artikelnummer: 5240106



UV-bestendige aansluitkabel (koper 25 mm<sup>2</sup>) voor montage van de OBO-EX-scheidingsvonkbrug type EX ISG op isolatieflenzen en isolatiestukken. Aan beide kanten met kabelschoen voor M10-schroeven, aan één kant met M10-schroef, moer en veerring.



**Cu** Koper

## Stamgegevens

Artikelnummer	5240106
Type	AL EX ISG 300
Omschrijving 1	Aansluitleiding
Omschrijving 2	voor EX ISG H
Fabrikant	OBO
Dimensie	300mm
Materiaal	Koper
Kleinste verkoop-eenheid	1
Eenheid van hoeveelheid	Stuk
Gewicht	15,2 kg
Eenheid gewicht	kg/100 st.

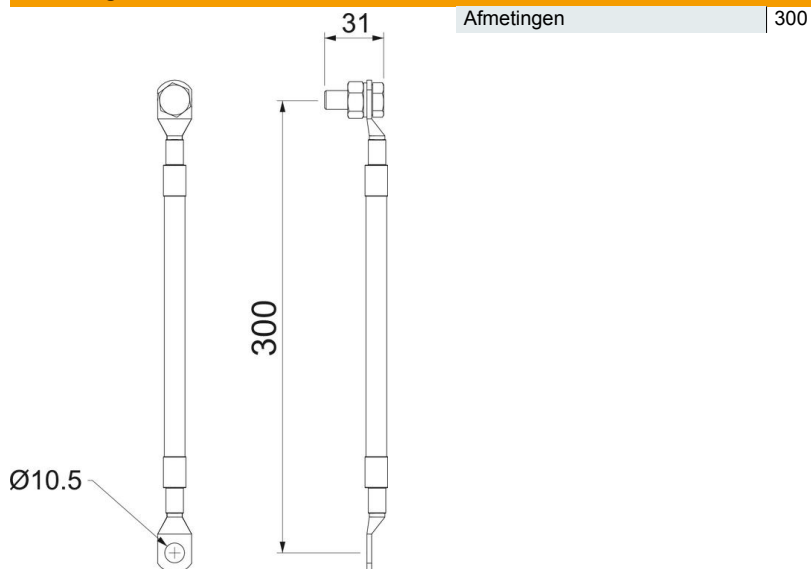
# Technisch specificatieblad

Aansluitkabel - AL EX ISG

Artikelnummer: 5240106



## Afmetingen



Afmetingen | 300

## Technische gegevens

Aansluitkabel lengte	0,3 m
Toebehoren	ja
Reserve onderdeel.	nee
Type toebehoren Toebehoren voor overspanningsbeveiliging in de energietechniek	Aansluitleiding