

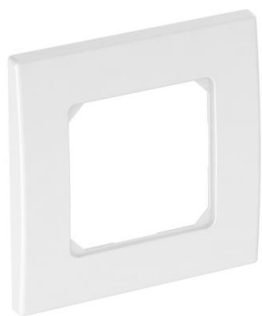
Technisch specificatieblad

Afdekraam AR50, voor inbouwdoos 71GD6/11, 1-voudig

Artikelnummer: 6119392



Frontborgend inbouwraam voor inbouwapparatuur met 50 mm centraalplaat, 1-voudig, zonder tekstveld voor horizontale en verticale apparatuurinstallatie, voor montage op inbouwdoos 71GD6, 71GD11 of in montagedrager 71MTD. Voor installatie in apparatuurinbouwkokers Rapid 80 en energiezuilen ISS.



PC Polycarbonaat

Stamgegevens

Artikelnummer	6119392
Type	AR50-F1 RW
Omschrijving 1	Afdekramen
Omschrijving 2	50er centraalinzetstuk, 1voudig
Fabrikant	OBO
Dimensie	84x84mm
Kleur	zuiver wit; RAL 9010
Materiaal	Polycarbonaat
Kleinste verkoop-eenheid	1
Eenheid van hoeveelheid	Stuk
Gewicht	1,62 kg
Eenheid gewicht	kg/100 st.

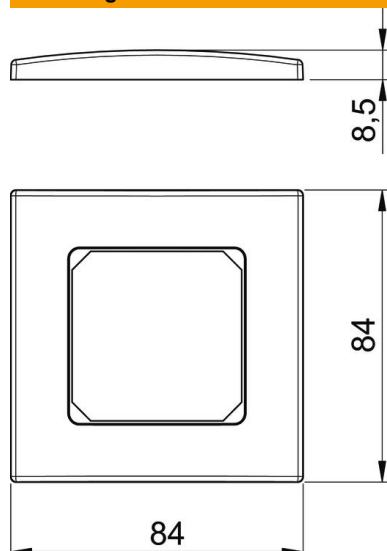
Technisch specificatieblad

Afdekraam AR50, voor inbouwdoos 71GD6/11, 1-voudig

Artikelnummer: 6119392



Afmetingen



Breedte	84 mm
Hoogte	84 mm

Technische gegevens

Aantal eenheden	1
Aantal eenheden horizontaal	1
Aantal eenheden verticaal	1
Uitvoering van de oppervlakken	mat
Type bevestiging	Klembevestiging
Geschikt voor inbouwinstallatie	ja
Geschikt voor apparatuurinbouwkoker	ja
Geschikt voor ondervloerkanaal-doos	nee
Geschikt voor inbouwinstallatie	nee
Halogeenvrij	ja
Klapdeksel	nee
Montagerichting	horizontaal en verticaal
Beschermingsgraad	overige
Tekstveld/beletteringsveld	nee
Diepe	8,5 mm
Transparant	nee
met montageframe	nee
Opening diameter	0