

# Technisch specificatieblad

## Afstandsklem 732 A2

Artikelnummer: 1362638



Afstandsklem voor montage van buizen en kabels aan wand, plafond en vloer. Met zelfborgend deksel. Bevestiging via aanzet met binnendraad. Oppervlakken G en FT vanaf klemgrootte 20 geschikt voor montage met nagelapparaat of bout-plaatsgereedschap.

Toegelaten voor het functiebehoud conform DIN 4102 deel 12, functiebehoud-  
klassen E 30 tot E90.



**A2** Roestvrij staal 1.4301

### Stamgegevens

Artikelnummer	1362638
Type	ASG 732 25 A2
Omschrijving 1	Afstandklem
Omschrijving 2	met draadaansluiting M6
Fabrikant	OBO
Dimensie	20-25mm
Materiaal	Roestvast staal 1.4301
Kleinste verkoop-eenheid	25
Eenheid van hoeveelheid	Stuk
Gewicht	2,361 kg
Eenheid gewicht	kg/100 st.

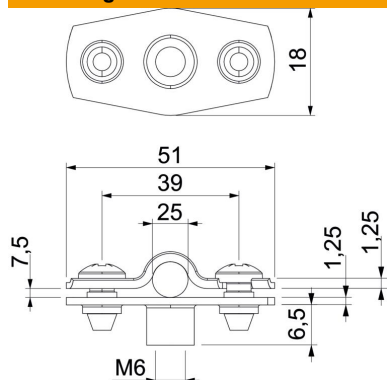
# Technisch specificatieblad

## Afstandsklem 732 A2

Artikelnummer: 1362638



### Afmetingen



Maat A	51 mm
Maat B	39 mm
Maat b	18 mm
Maat D	25 mm
Afmeting d max.	25 mm
Afmeting d min.	20 mm
Maat H1	12 mm
Afmeting t1 (mm)	1,25
Afmeting t2 (mm)	1,25
Maat x	7,5 mm

### Technische gegevens

Afstand tot de wand	ja
Aantal kabels/ buizen	1
Uitvoering voor diameter	Gesloten 20 - 25
Geschikt in brandbeveiligingszone	ja
Halogeenvrij met kunststof mantel	ja nee
Materiaaldikte	1,25 mm
Spanbereik D max.	25 mm
Spanbereik D min.	20 mm
UV-bestendig	ja