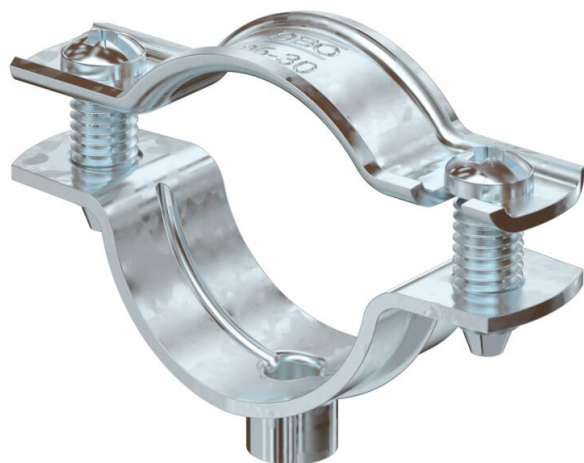


Technisch specificatieblad

Afstandsklem 732 FT

Artikelnummer: 1362374



Afstandsklem voor montage van buizen en kabels aan wand, plafond en vloer. Met zelfborgend deksel. Bevestiging via aanzet met binnendraad. Oppervlakken G en FT vanaf klemgrootte 20 geschikt voor montage met nagelapparaat of bout-plaatsgereedschap.

Toegelaten voor het functiebehoud conform DIN 4102 deel 12, functiebehoud-klassen E 30 tot E90.



St Staal

FT thermisch verzinkt

Stamgegevens

Artikelnummer	1362374
Type	ASG 732 30 FT
Omschrijving 1	Afstandklem
Omschrijving 2	met draadaansluiting M6
Fabrikant	OBO
Dimensie	25-30mm
Materiaal	Staal
Oppervlak	thermisch verzinkt
Oppervlaktenorm	DIN EN ISO 1461
Kleinste verkoop-eenheid	20
Eenheid van hoeveelheid	Stuk
Gewicht	3,309 kg
Eenheid gewicht	kg/100 st.

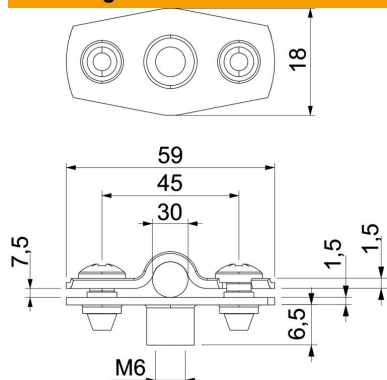
Technisch specificatieblad

Afstandsklem 732 FT

Artikelnummer: 1362374



Afmetingen



Maat A	59 mm
Maat B	45 mm
Maat b	18 mm
Maat D	30 mm
Afmeting d max.	30 mm
Afmeting d min.	25 mm
Maat H1	6,5 mm
Afmeting t1 (mm)	1,5
Afmeting t2 (mm)	1,5
Maat x	7,5 mm

Technische gegevens

Afstand tot de wand	ja
Aantal kabels/ buizen	1
Uitvoering	Gesloten
Type bevestiging voor diameter	schroefdraadaansluiting 25 - 30
Geschikt in brandbeveiligingszone	ja
Halogeenvrij	ja
met kunststof mantel	nee
Materiaaldikte	1,5 mm
Spanbereik D max.	30 mm
Spanbereik D min.	25 mm
UV-bestendig	ja