

Technisch specificatieblad

Afstandsklem 732 A2

Artikelnummer: 1362644



Afstandsklem voor montage van buizen en kabels aan wand, plafond en vloer. Met zelfborgend deksel. Bevestiging via aanzet met binnendraad. Oppervlakken G en FT vanaf klemgrootte 20 geschikt voor montage met nagelapparaat of bout-plaatsgereedschap.

Toegelaten voor het functiebehoud conform DIN 4102 deel 12, functiebehoud-klassen E 30 tot E90.



A2 Roestvrij staal 1.4301

Stamgegevens

Artikelnummer	1362644
Type	ASG 732 44 A2
Omschrijving 1	Afstandklem
Omschrijving 2	met draadaansluiting M6
Fabrikant	OBO
Dimensie	36-44mm
Materiaal	Roestvast staal 1.4301
Kleinste verkoop-eenheid	20
Eenheid van hoeveelheid	Stuk
Gewicht	4,099 kg
Eenheid gewicht	kg/100 st.

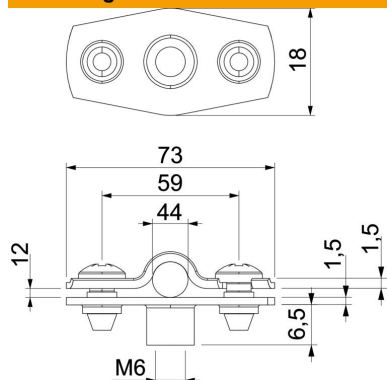
Technisch specificatieblad

Afstandsklem 732 A2

Artikelnummer: 1362644



Afmetingen



Maat A	73 mm
Maat B	59 mm
Maat b	18 mm
Maat D	44 mm
Afmeting d max.	44 mm
Afmeting d min.	36 mm
Maat H1	12 mm
Afmeting t1 (mm)	1,5
Afmeting t2 (mm)	1,5
Maat x	12 mm

Technische gegevens

Afstand tot de wand	ja
Aantal kabels/ buizen	1
Uitvoering voor diameter	Gesloten 36 - 44
Geschikt in brandbeveiligingszone	ja
Halogeenvrij met kunststof mantel	ja nee
Materiaaldikte	1,5 mm
Spanbereik D max.	44 mm
Spanbereik D min.	36 mm
UV-bestendig	ja