

Afstandsklem voor montage van buizen en kabels aan wand, plafond en vloer. Met zelfborgend deksel. Bevestiging via aanzet met binnendraad. Oppervlakken G en FT vanaf klemgrootte 20 geschikt voor montage met nagelapparaat of bout-plaatsgereedschap.

Toegelaten voor het functiebehoud conform DIN 4102 deel 12, functiebehoud-klassen E 30 tot E90.



**St** Staal

**FT** thermisch verzinkt

#### Stamgegevens

|                          |                         |
|--------------------------|-------------------------|
| Artikelnummer            | 1362382                 |
| Type                     | ASG 732 44 FT           |
| Omschrijving 1           | Afstandklem             |
| Omschrijving 2           | met draadaansluiting M6 |
| Fabrikant                | OBO                     |
| Dimensie                 | 36-44mm                 |
| Materiaal                | Staal                   |
| Oppervlak                | thermisch verzinkt      |
| Oppervlaktenorm          | DIN EN ISO 1461         |
| Kleinste verkoop-eenheid | 20                      |
| Eenheid van hoeveelheid  | Stuk                    |
| Gewicht                  | 4,197 kg                |
| Eenheid gewicht          | kg/100 st.              |

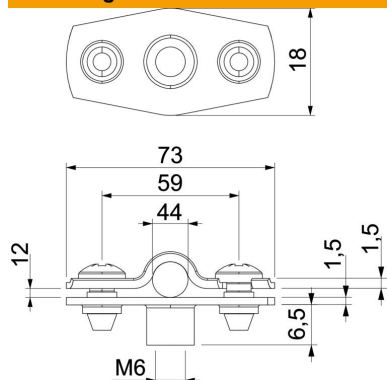
# Technisch specificatieblad

## Afstandsklem 732 FT

Artikelnummer: 1362382



### Afmetingen



|                  |        |
|------------------|--------|
| Maat A           | 73 mm  |
| Maat B           | 59 mm  |
| Maat b           | 18 mm  |
| Maat D           | 44 mm  |
| Afmeting d max.  | 44 mm  |
| Afmeting d min.  | 36 mm  |
| Maat H1          | 6,5 mm |
| Afmeting t1 (mm) | 1,5    |
| Afmeting t2 (mm) | 1,5    |
| Maat x           | 12 mm  |

### Technische gegevens

|                                   |                         |
|-----------------------------------|-------------------------|
| Afstand tot de wand               | ja                      |
| Aantal kabels/ buizen             | 1                       |
| Uitvoering                        | Gesloten                |
| Type bevestiging                  | schroefdraadaansluiting |
| voor diameter                     | 36 - 44                 |
| Geschikt in brandbeveiligingszone | ja                      |
| Halogeenvrij                      | ja                      |
| met kunststof mantel              | nee                     |
| Materiaaldikte                    | 1,5 mm                  |
| Spanbereik D max.                 | 44 mm                   |
| Spanbereik D min.                 | 36 mm                   |
| UV-bestendig                      | ja                      |