

# Technisch specificatieblad

## Afstandsklem 732 A2

Artikelnummer: 1362626



Afstandsklem voor montage van buizen en kabels aan wand, plafond en vloer. Met zelfborgend deksel. Bevestiging via aanzet met binnendraad. Oppervlakken G en FT vanaf klemgrootte 20 geschikt voor montage met nagelapparaat of bout-plaatsgereedschap.

Toegelaten voor het functiebehoud conform DIN 4102 deel 12, functiebehoud-klassen E 30 tot E90.



A2 Roestvrij staal 1.4301

### Stamgegevens

Artikelnummer	1362626
Type	ASG 732 8 A2
Omschrijving 1	Afstandklem
Omschrijving 2	met draadaansluiting M6
Fabrikant	OBO
Dimensie	7-8mm
Materiaal	Roestvast staal 1.4301
Kleinste verkoop-eenheid	25
Eenheid van hoeveelheid	Stuk
Gewicht	1,561 kg
Eenheid gewicht	kg/100 st.

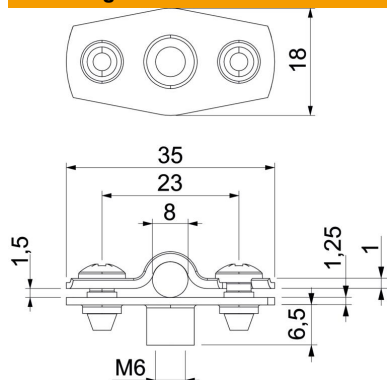
# Technisch specificatieblad

## Afstandsklem 732 A2

Artikelnummer: 1362626



### Afmetingen



Maat A	35 mm
Maat B	23 mm
Maat b	18 mm
Maat D	8 mm
Afmeting d max.	8 mm
Afmeting d min.	7 mm
Maat H1	12 mm
Afmeting t1 (mm)	1
Afmeting t2 (mm)	1,25
Maat x	1,5 mm

### Technische gegevens

Afstand tot de wand	ja
Aantal kabels/ buizen	1
Uitvoering voor diameter	Gesloten 7 - 8
Geschikt in brandbeveiligingszone	ja
Halogeenvrij met kunststof mantel	ja nee
Materiaaldikte	1,25 mm
Spanbereik D max.	8 mm
Spanbereik D min.	7 mm
UV-bestendig	ja