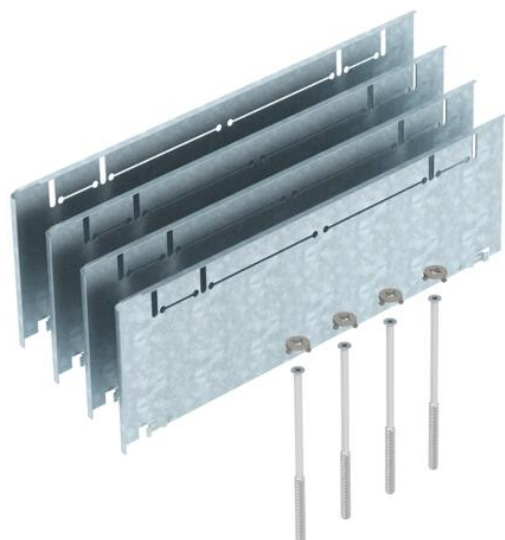


Technisch specificatieblad

Hoogtecompensatieset (115-170 mm) voor UZD/UGD350-3 met hoogte 70-125 mm

Artikelnummer: 7410156



Hoogtecompensatieset voor vloerdozen UZD350-3 en UGD350-3 met een inbouwhoogte van 70 tot 125 mm voor de plaatselijke verhoging van de UZD/UGD naar een hoogte van 115-170 mm, bestaande uit 4 valplaten, 4 nivelleerschroeven en 4 draaisluitingen.



St Staal

FS sendzimir verzinkt

Stamgegevens

Artikelnummer	7410156
Type	ASH350-3 B165220
Omschrijving 1	Hoogtecompensatieset
Omschrijving 2	voor dekvloerhoogte 165+55 mm
Fabrikant	OBO
Materiaal	Staal
Oppervlak	bandverzinkt
Oppervlakenorm	DIN EN 10346
Kleinste verkoop-eenheid	1
Eenheid van hoeveelheid	Stuk
Gewicht	151,5 kg
Eenheid gewicht	kg/100 st.

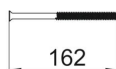
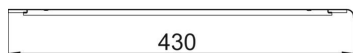
Technisch specificatieblad

Hoogtecompensatieset (115-170 mm) voor UZD/UGD350-3
met hoogte 70-125 mm

Artikelnummer: 7410156



Afmetingen



Maat A	430 mm
Maat B	130 mm
Maat I	162 mm

Technische gegevens

Uitvoering	vierkant
Vloerplaat	nee
Vlak met de vloer verzinkbaar	nee
Afdichtingsinbouwmogelijkheid	nee
Inbouwopening voor vloeropbouw bouwtaak	nee
Ontkoppelbaar	nee
Hoogte dekvloer max.	220 mm
Hoogte dekvloer min. voor leidingaansluiting	165 mm
Geschikt voor inbouw in dubbele vloer	nee
Geschikt voor vlak gesloten on- dervloerkanaal	nee
Geschikt voor door afwerkvloer overdekt ondervloerkanaal	ja
Geschikt voor inbouw in holle vloer	nee
Geschikt voor ondervloerkanaal	nee
Kanaalbreedte max.	350 mm
Kanaalbreedte min.	150 mm
Nivelleerbereik max.	220 mm
Nivelleerbereik min.	165 mm