

Technisch specificatieblad

Afstandsklem 733 A4

Artikelnummer: 1362904



Afstandsklem voor montage van buizen en kabels aan wand, plafond en vloer. Met zelfborgend deksel. Bevestiging via sleufgat.

Toegelaten voor het functiebehoud conform DIN 4102 deel 12, functiebehoudklassen E 30 tot E90.



A4 Roestvast staal 1.4571

Stamgegevens

Artikelnummer	1362904
Type	ASL 733 10 A4
Omschrijving 1	Afstandklem
Omschrijving 2	met sleufopening
Fabrikant	OBO
Dimensie	8-10mm
Materiaal	Roestvast staal 1.4571
Kleinste verkoop-eenheid	25
Eenheid van hoeveelheid	Stuk
Gewicht	1,828 kg
Eenheid gewicht	kg/100 st.

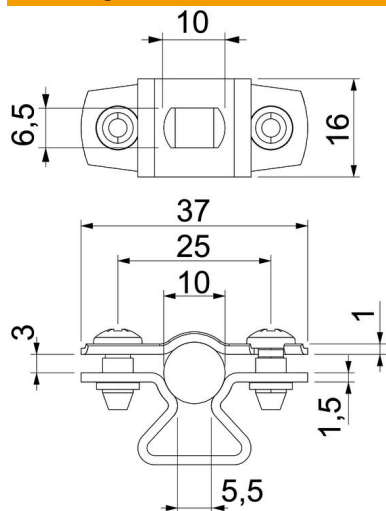
Technisch specificatieblad

Afstandsklem 733 A4

Artikelnummer: 1362904



Afmetingen



Maat A	37 mm
Maat B	25 mm
Maat b	16 mm
Maat D	10 mm
Afmeting d max.	10 mm
Afmeting d min.	8 mm
Maat L	10 mm
Maat s	5,5 mm
Afmeting t1 (mm)	1
Afmeting t2 (mm)	1,5
Maat x	3 mm

Technische gegevens

Afstand tot de wand	ja
Aantal kabels/ buizen	1
Uitvoering	Gesloten
Type bevestiging voor diameter	Schroefgat 8 - 10
Geschikt in brandbeveiligingszone	nee
Halogeenvrij met kunststof mantel	ja nee
Materiaaldikte	1,5 mm
Spanbereik D max.	10 mm
Spanbereik D min.	8 mm
UV-bestendig	ja